

# SERRATURE PER SERRANDINE, TAPPARELLE AVVOLGIBILI E PERSIANE

LOCKS FOR ROLLING SHUTTERS, WINDOW ROLLING SHUTTERS AND SLIDING SHUTTERS



## SERRANDINE AVVOLGIBILI

ROLLING SHUTTERS

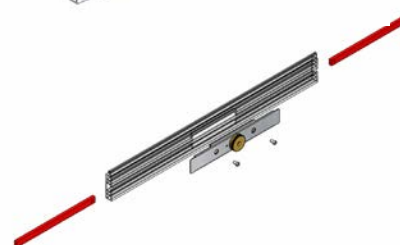
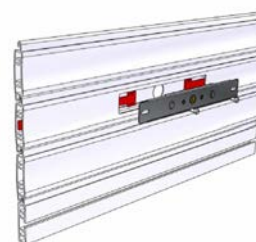
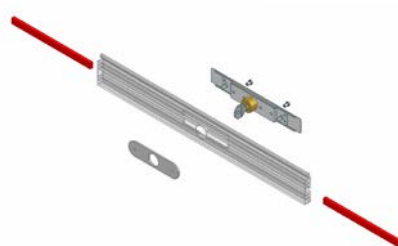
- 6001
- 6011.00
- 6011.01



## TAPPARELLE AVVOLGIBILI

WINDOW ROLLING SHUTTERS

- 6012.0
- 6012.1
- 6012.2
- 6013.0
- T013.0
- T013.3
- 6014.0
- 6014.1
- 6014.2



## PERSIANE O SERRANDE SCORREVOLI

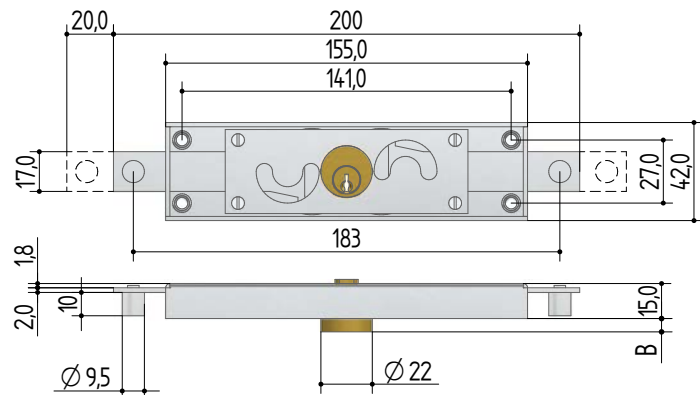
SLIDING SHUTTERS OR CASEMENT

- 6109
- 6110
- 6112
- 6113







## SERRATURE PER SERRANDINE AVVOLGIBILI LOCKS FOR ROLLING SHUTTERS



### 6001 Cilindro Ø 22 (2 chiavi in dotazione) || Cylinder Ø 22 (2 keys supplied)

codice serrature    locks code														B (mm)	ricambi    spare parts		conf. multipla multiple package	conf. singola single package	min. ordinabile minim. quantity
1	2	3	4	5	6	7	8	9	10	11	12	13	14						
6	0	0	1	•	0	0	1	0	•	0	2	0	0	5.0	6801.0000	7511.1500	40	1	10

**Applicazione:** su lama finale di serrandine avvolgibili.

**Funzionamento:** a ingranaggi, movimentazione sia dall'esterno che dall'interno con chiave.

**Finitura:** cilindro ottone, scatola zincata.

**Accessori:** a richiesta, placca di fissaggio codice 0428.0000.0000. Cavallotti codice 0429.0000.0000, viti M4x8 codice 0999.0800.0000.

**Application:** on last leaf of shutters.

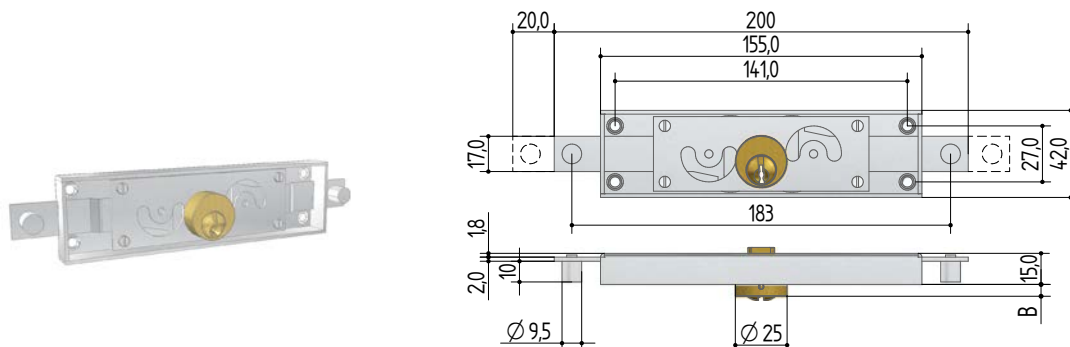
**Operation:** geared, locks from inside and outside with key.

**Finish:** brass cylinder, galvanised case.

**Accessories:** on request, mounting plate code 0428.0000.0000 and u-bolt code 0429.0000.0000, screws M4x8 code 0999.0800.0000.

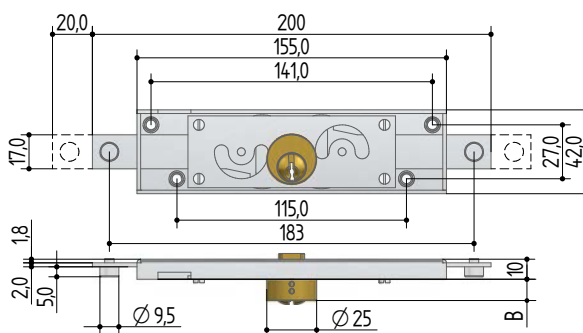
# SERRATURE PER SERRANDINE AVVOLGIBILI

## LOCKS FOR WINDOW ROLLING SHUTTERS





### 6011.00 Cilindro Ø 25 (2 chiavi in dotazione) || Cylinder Ø 25 (2 keys supplied)

codice serrature    locks code														B (mm)	ricambi    spare parts		conf. multipla multiple package	conf. singola single package	min.ordinabile minim. quantity
1	2	3	4	5	6	7	8	9	10	11	12	13	14						
6	0	1	1	•	0	0	1	0	•	0	2	0	0	5,7	6814.0000	7100.1400	40	1	10
6	0	1	1	•	0	0	1	2	•	0	2	0	0	9,2	6814.0002	7100.1500	40	1	10
6	0	1	1	•	0	0	1	4	•	0	2	0	0	12,7	6814.0004	7100.1500	40	1	1
6	0	1	1	•	0	0	1	6	•	0	2	0	0	21,7	6814.0006	7201.1600	40	1	1
6	0	1	1	•	0	0	1	8	•	0	2	0	0	26,0	6814.0008	7201.1700	40	1	1
6	0	1	1	•	0	0	1	A	•	0	2	0	0	34,3	6814.000A	7101.1500	40	1	1



### 6011.01 Cilindro Ø 25 (2 chiavi in dotazione) || Cylinder Ø 25 (2 keys supplied)

codice serrature    locks code														B (mm)	ricambi    spare parts		conf. multipla multiple package	conf. singola single package	min.ordinabile minim. quantity
1	2	3	4	5	6	7	8	9	10	11	12	13	14						
6	0	1	1	•	0	1	1	0	•	0	2	0	0	10,9	6814.0000	7100.1400	40	1	1
6	0	1	1	•	0	1	1	2	•	0	2	0	0	14,4	6814.0002	7100.1500	40	1	1
6	0	1	1	•	0	1	1	4	•	0	2	0	0	17,9	6814.0004	7100.1500	40	1	1
6	0	1	1	•	0	1	1	6	•	0	2	0	0	26,9	6814.0006	7201.1600	40	1	1
6	0	1	1	•	0	1	1	8	•	0	2	0	0	31,2	6814.0008	7201.1700	40	1	1
6	0	1	1	•	0	1	1	A	•	0	2	0	0	39,5	6814.000A	7101.1500	40	1	1

**Applicazione:** su lama finale di serrandine avvolgibili.

**Funzionamento:** a ingranaggi, movimentazione sia dall'esterno che dall'interno con chiave.

**Finitura:** cilindro ottone, scatola zincata.

**Accessori:** a richiesta, placca di fissaggio codice 0428.0000.0000. Cavallotti codice 0429.0000.0000, viti M4x8 codice 0999.0800.0000.

**Application:** on last leaf of shutters.

**Operation:** geared, locks from inside and outside with key.

**Finish:** brass cylinder, galvanised case.

**Accessories:** on request, mounting plate code 0428.0000.0000 and u-bolt code 0429.0000.0000, screws M4x8 code 0999.0800.0000.