

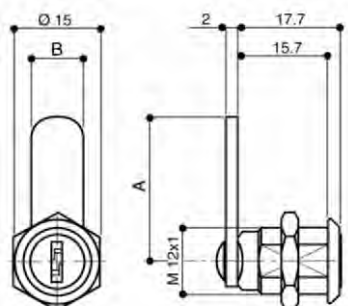


**100A**  
**100B**  
**1000**

## serrature universali per ante o cassette

**100A** micro - rot. 90° - 2 estrazioni

**100B** micro - rot. 180° - 2 estrazioni



### CARATTERISTICHE

- Cilindro in zama a lamelle per 100A - 100B
- Fissaggio con dado per 1000 - 1001 - 1002
- Fissaggio a scatto x lamiera 0,8-1 mm
- Levetta zincata applicata
- 2 chiavi

CONFEZIONE 20 pz

ACCESSORI pag.76/89

- Controbordo ADLV

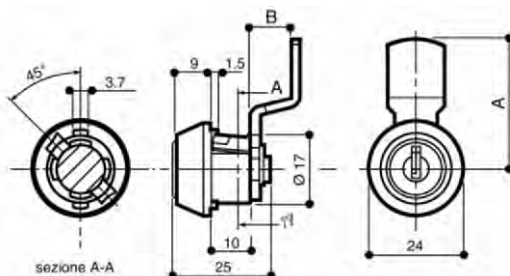
CODICE

1 | 2 | 3 | 4 | 5 | 6 | 7 | 8 | 9 | 10 | 11 | 12 | 13 | 14

1 0 0 A • 1 2 0 0 • 0 0 1 0

1 0 0 B • 1 2 0 0 • 0 0 1 0

**1000** rot. 90° - 1 estrazione



CODICE

1 | 2 | 3 | 4 | 5 | 6 | 7 | 8 | 9 | 10 | 11 | 12 | 13 | 14

1 0 0 0 • 1 5 0 0 • 7 0 0 0

6ª cifra

L [mm]

10

7ª cifra

A [mm]

vedi legenda

9ª cifra

B [mm]

vedi legenda

### VARIANTI DISPONIBILI

per disegno levetta,  
gancio bilancino  
vedi pag. 76/77

LEGENDA 7ª cifra  
LUNGHEZZA LEVETTA  
GANCIO O BILANCINO

7 7ª cifra  
Lungh. levetta  
vedi pag 76/77

LEGENDA 9ª cifra  
PIEGA LEVETTA O GANCIO

9 9ª cifra  
piega levetta  
vedi pag 76/77

LEGENDA 8ª cifra  
FINITURA CILINDRO

8 8ª cifra  
finitura cilindro  
0 nichelato  
3 nero

LEGENDA 11ª cifra  
TIPO LEVETTA

11 11ª cifra  
pag. 76/77  
7 dis. 7  
9 dis. 9  
k dis. k

LEGENDA 12ª cifra  
NUMERAZIONE CHIAVE  
solo per 100A 100B cod.0

12 12ª cifra  
numeraz. chiave  
0 chiave  
1 chiave e nottolino  
2 senza numerazione

LEGENDA 13ª cifra  
CIFRATURA CHIAVE

13 13ª cifra  
cifratura chiave  
0 assortita  
1 chiusura uguale  
2 assortita a gruppi  
3 uguale a gruppi

4 maestra  
5 assortita a gruppi  
chiave maestra  
6 uguale a gruppi  
chiave maestra

per 100A 100B

1 chiusura uguale

LEGENDA 14ª cifra  
IMPUGNATURA CHIAVE

14 14ª cifra  
impugn. chiave  
0 metallica ottagonale  
1 metallica tonda  
2 ABS rigida prefer nera  
W ABS rigida prefer grigia  
3 ABS snodata prefer nera  
F ABS snodata prefer grigia  
K ABS snodata prefer gel trasp.  
4 ABS morb. millerighe nera  
5 ABS morbida nera  
L ABS a scomparsa nera  
M ABS a scomparsa grigia

per 100A 100B

0 metallica vedi chiave 7012

**F011-F012 - F211-F212**  
**F021-F022 - F221-F222**  
**F031-F032 - F231-F232**

**serrature universali**



**F011-F012**

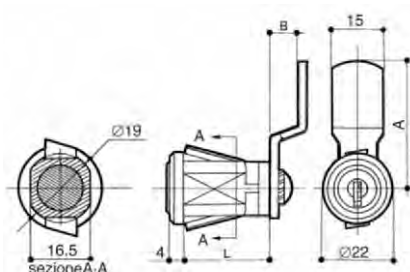
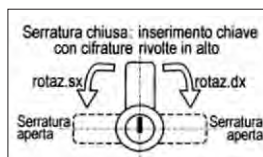
fissaggio a scatto - rot. 90° - 1 estraz.

**F021-F022**

fissaggio a scatto - rot. 90° - 2 estraz.

**F031-F032**

fissaggio a scatto - rot.180° - 2 estraz.



**CARATTERISTICHE**

- Cilindro in zama a lamelle
- Levetta zincata applicata
- 2 chiavi

CONFEZIONE 20 pz

**ACCESSORI**

pag.76/89

- Controbordo ADLV
- Asta quadra con perni AAP2
- Cavallotto ACP1.00
- Cavallotto ACPV.00
- Perno regolabile APCV

CODICE	6ª cifra L [mm]	7ª cifra A [mm]	9ª cifra B [mm]	rotazione apertura
F 0 1 1 • 2 5 0 0 • 7 0 0 0	20			dx
F 0 1 1 • 3 5 0 0 • 7 0 0 0	25			dx
F 0 1 2 • 2 5 0 0 • 7 0 0 0	20			sx
F 0 1 2 • 3 5 0 0 • 7 0 0 0	25			sx
F 0 2 1 • 2 5 0 0 • 7 0 0 0	20			dx
F 0 2 1 • 3 5 0 0 • 7 0 0 0	25			dx
F 0 2 2 • 2 5 0 0 • 7 0 0 0	20			sx
F 0 2 2 • 3 5 0 0 • 7 0 0 0	25			sx
F 0 3 1 • 2 5 0 0 • 7 0 0 0	20			dx
F 0 3 1 • 3 5 0 0 • 7 0 0 0	25			dx
F 0 3 2 • 2 5 0 0 • 7 0 0 0	20			sx
F 0 3 2 • 3 5 0 0 • 7 0 0 0	25			sx

vedi legenda

per versione serratura per cassettera utilizzare levetta con perno tipo B

**VARIANTI DISPONIBILI**

per disegno levetta, gancio bilancino vedi pag. 76/77

LEGENDA 7ª cifra LUNGHEZZA LEVETTA GANCIO O BILANCINO

7	7ª cifra A (mm)
---	-----------------

vedi pag 76/77

LEGENDA 9ª cifra PIEGA LEVETTA O GANCIO

9	9ª cifra B (mm)
---	-----------------

vedi pag 76/77

LEGENDA 8ª cifra FINITURA CILINDRO

8	8ª cifra finitura cilindro
0	nichelato
3	nero

LEGENDA 11ª cifra TIPO LEVETTA

11	11ª cifra pag.76/77
5	dis. 5
6	dis. 6
7	dis. 7
8	dis. 8
9	dis. 9
A	dis. A
B	dis. B
k	dis. k

LEGENDA 12ª cifra NUMERAZIONE CHIAVE

12	12ª cifra numeraz. chiave
0	chiave
1	chiave e nottolino
2	senza numerazione

LEGENDA 13ª cifra CIFRATURA CHIAVE

13	13ª cifra cifratura chiave
0	assortita
1	chiusura uguale
2	assortita a gruppi
3	uguale a gruppi
4	maestra
5	assortita a gruppi chiave maestra
6	uguale a gruppi chiave maestra

LEGENDA 14ª cifra IMPUGNATURA CHIAVE

14	14ª cifra impugn. chiave
0	metallica ottagonale
1	metallica tonda
2	ABS rigida prefer nera
W	ABS rigida prefer grigia
3	ABS snodata prefer nera
F	ABS snodata prefer grigia
K	ABS snodata prefer gel trasp.
4	ABS morb. millerighe nera
5	ABS morbida nera
L	ABS a scomparsa nera
M	ABS a scomparsa grigia

NB: le levette dis.5 e dis. A sono da applicare con riduttore di quadro cod. AB3P.0080.0000 e vite cod. 0999.4100.0000

**F211-F212**

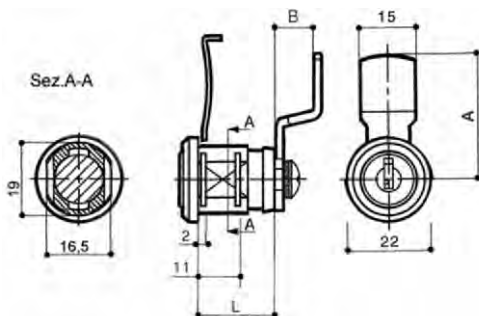
fissag. a forcilla - rot. 90° - 1 estraz.

**F221-F222**

fissag. a forcilla - rot. 90° - 2 estraz.

**F231-F232**

fissag. a forcilla - rot.180° - 2 estraz.



CODICE	6ª cifra L [mm]	7ª cifra A [mm]	9ª cifra B [mm]	rotazione apertura
F 2 1 1 • 2 5 0 0 • 7 0 0 0	20			dx
F 2 1 1 • 3 5 0 0 • 7 0 0 0	25			dx
F 2 1 2 • 2 5 0 0 • 7 0 0 0	20			sx
F 2 1 2 • 3 5 0 0 • 7 0 0 0	25			sx
F 2 2 1 • 2 5 0 0 • 7 0 0 0	20			dx
F 2 2 1 • 3 5 0 0 • 7 0 0 0	25			dx
F 2 2 2 • 2 5 0 0 • 7 0 0 0	20			sx
F 2 2 2 • 3 5 0 0 • 7 0 0 0	25			sx
F 2 3 1 • 2 5 0 0 • 7 0 0 0	20			dx
F 2 3 1 • 3 5 0 0 • 7 0 0 0	25			dx
F 2 3 2 • 2 5 0 0 • 7 0 0 0	20			sx
F 2 3 2 • 3 5 0 0 • 7 0 0 0	25			sx

vedi legenda



# F111-F112 F121-F122 F131-F132 serrature universali

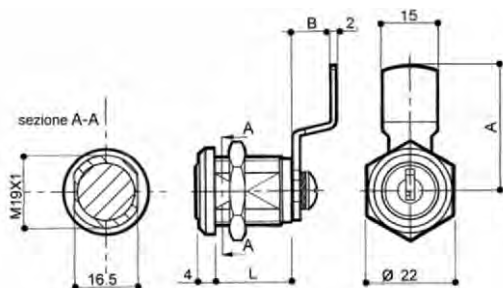
**F111-F112** rot. 90° - 1 estrazione

**F121-F122** rot. 90° - 2 estrazioni

**F131-F132** rot. 180° - 2 estrazioni



\*esclusi F131.15 e F131.45



## CARATTERISTICHE

- Cilindro in zama a lamelle
- Fissaggio con dado
- Levetta zincata applicata
- 2 chiavi

## ACCESSORI pag.76/89

- Controbordo ADLV
- Tappo - cop. parapolvere ABCP
- Distanziale 0305
- Rond. antiv. x ferro 0307
- Rond. antiv. x ferro 0308
- Rond. antiv. x ferro 0309

## e solo per levette con perno dis. B

- Asta quadra con perni AAP2
- Cavallotto ACP1
- Cavallotto ACPV.00
- Perno regolabile APCV

## RICAMBI

- Dado per fiss. cilindro 0996.1920

CODICE	6 <sup>a</sup> cifra L [mm]	7 <sup>a</sup> cifra A [mm]	9 <sup>a</sup> cifra B [mm]	rotazione apertura
F 1 1 1 • 1 5 0 0 • 7 0 0 0	15			dx
F 1 1 1 • 2 5 0 0 • 7 0 0 0	20			dx
F 1 1 1 • 3 5 0 0 • 7 0 0 0	25			dx
F 1 1 1 • 4 5 0 0 • 7 0 0 0	30			dx
F 1 1 2 • 2 5 0 0 • 7 0 0 0	20			sx
F 1 1 2 • 3 5 0 0 • 7 0 0 0	25			sx
F 1 2 1 • 2 5 0 0 • 7 0 0 0	20			dx
F 1 2 1 • 3 5 0 0 • 7 0 0 0	25			dx
F 1 2 2 • 2 5 0 0 • 7 0 0 0	20			sx
F 1 2 2 • 3 5 0 0 • 7 0 0 0	25			sx
* F 1 3 1 • 1 5 0 0 • 7 0 0 0	15			dx
F 1 3 1 • 2 5 0 0 • 7 0 0 0	20			dx
F 1 3 1 • 3 5 0 0 • 7 0 0 0	25			dx
* F 1 3 1 • 4 5 0 0 • 7 0 0 0	30			dx
F 1 3 2 • 2 5 0 0 • 7 0 0 0	20			sx
F 1 3 2 • 3 5 0 0 • 7 0 0 0	25			sx

vedi legenda

per versione serratura per cassetiera utilizzare levetta con perno tipo B

## VARIANTI DISPONIBILI

per disegno levetta con perno, gancio, bilancino vedi pag. 76/77

### LEGENDA 7<sup>a</sup> cifra LUNGHEZZA LEVETTA PERNO GANCIO O BILANCINO

7	7 <sup>a</sup> cifra A (mm)
vedi pag 76/77	

### LEGENDA 8<sup>a</sup> cifra FINITURA CILINDRO

8	8 <sup>a</sup> cifra finitura cilindro
0	nichelato

### LEGENDA 9<sup>a</sup> cifra PIEGA LEVETTA O GANCIO

9	9 <sup>a</sup> cifra B (mm)
vedi pag 76/77	

### LEGENDA 11<sup>a</sup> cifra TIPO LEVETTA

11	11 <sup>a</sup> cifra pag. 76/77
5	dis. 5
6	dis. 6
7	dis. 7
9	dis. 9
A	dis. A
B	dis. B
k	dis. k

### per rotaz. sx. anche

8	dis. 8
---	--------

### LEGENDA 12<sup>a</sup> cifra NUMERAZIONE CHIAVE

12	12 <sup>a</sup> cifra numeraz. chiave
0	chiave
1	chiave e nottolino
2	senza numerazione

### LEGENDA 13<sup>a</sup> cifra CIFRATURA CHIAVE

13	13 <sup>a</sup> cifra cifratura chiave
0	assortita
1	chiusura uguale
2	assortita a gruppi
3	uguale a gruppi
4	maestra
5	assortita a gruppi chiave maestra
6	uguale a gruppi chiave maestra

### LEGENDA 14<sup>a</sup> cifra IMPUGNATURA CHIAVE

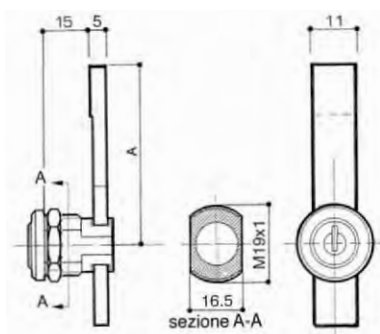
14	14 <sup>a</sup> cifra impugn. chiave
0	metallica ottagonale
1	metallica tonda
2	ABS rigida prefer nera
W	ABS rigida prefer grigia
3	ABS snodata prefer nera
F	ABS snodata prefer grigia
K	ABS snodata prefer gel trasp.
4	ABS morb. millerighe nera
5	ABS morbida nera
L	ABS a scomparsa nera
M	ABS a scomparsa grigia

NB: le levette dis.5 e dis. A sono da applicare con riduttore di quadro cod. AB3P.0080.0000 e vite cod. 0999.4100.0000

**1071 serrature universali**  
**1072 serrature universali**  
**GL02 serratura lucchettabile**



**1071** corsa 8 rot. 170° - 1 estrazione



CODICE	6ª cifra L [mm]	7ª cifra A [mm]	9ª cifra pg. [mm]
1   2   3   4   5   6   7   8   9   10   11   12   13   14	15	vedi legenda	
1 0 7 1 • 1 3 0 0 • 0 0 0 0			

**CARATTERISTICHE**

solo x 1071-1072

- Cilindro in zama a lamelle
- Fissaggio con dado
- Smontato
- 2 chiavi

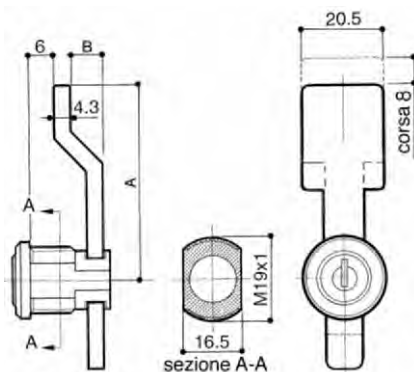
CONFEZIONE 20 pz

**ACCESSORI**

solo x 1071-1072 pag.76/89

- Coperchietto parapolvere ABCP
- Controbordo ADLV
- Distanziale 0305
- Placca fissaggio 0471
- Placca fissaggio 0472
- Rondella antisvitam. x ferro 0307
- Rondella antisvitam. x ferro 0309

**1072** corsa 8 rot. 180° - 2 estrazioni



CODICE	6ª cifra L [mm]	7ª cifra A [mm]	9ª cifra B [mm]
1   2   3   4   5   6   7   8   9   10   11   12   13   14	15	vedi legenda	
1 0 7 2 • 1 3 0 0 • 0 0 0 0			

**VARIANTI DISPONIBILI x 1071-1072**

LEGENDA 7ª e 9ª cifra  
PALETTA

7	9	A	B	mm
3	0	26	0	
5	0	36	0	
7	4	50	9	

LEGENDA 8ª cifra  
FINITURA CILINDRO

8	8ª cifra finitura cilindro
0	nicelato
3	nero

LEGENDA 12ª cifra  
NUMERAZIONE CHIAVE

12	12ª cifra numeraz. chiave
0	chiave
1	chiave e nottolino
2	senza numerazione

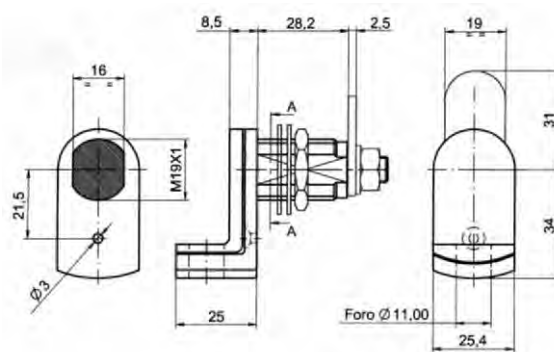
LEGENDA 13ª cifra  
CIFRATURA CHIAVE

13	13ª cifra cifatura chiave
0	assortita
1	chiusura uguale
2	assortita a gruppi
3	uguale a gruppi
4	maestra
5	assortita a gruppi chiave maestra
6	uguale a gruppi chiave maestra

LEGENDA 14ª cifra  
IMPUGNATURA CHIAVE

14	14ª cifra impugn. chiave
0	metallica ottagonale
1	metallica tonda
2	ABS rigida prefer nera
W	ABS rigida prefer grigia
3	ABS snodata prefer nera
F	ABS snodata prefer grigia
K	ABS snodata prefer gel trasp.
4	ABS morb. millerighe nera
5	ABS morbida nera
L	ABS a scomparsa nera
M	ABS a scomparsa grigia

**GL02** Serratura lucchettabile  
fissaggio con dado



CODICE	6ª cifra L [mm]	7ª cifra A [mm]	9ª cifra B [mm]
1   2   3   4   5   6   7   8   9   10   11   12   13   14			
GL02 • 4 2 1 0 • 1 0 0 0		finitura cromato lucido	
GL02 • 4 2 2 0 • 1 0 0 0		finitura ottone lucido	