

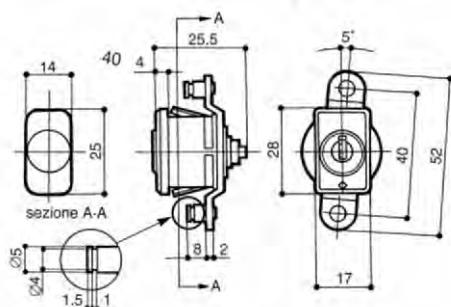


1202
1203
1204

serratura per ante
serrature universali
serrature universali

1202

rot. 180° - 2 estrazioni - rot. bilancino 90°
solo bilancino fissaggio con seeger



CARATTERISTICHE

- Cilindro in zama a lamelle
- Fissaggio a scatto x lamiera 0,8 - 1 mm
- Levetta zinacata applicata
- 2 chiavi

CONFEZIONE 20 pz

ACCESSORI pag. 76/89

- Controbordo ADLV

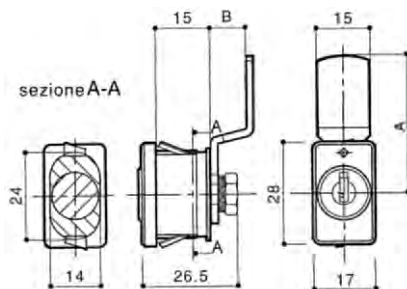
CODICE	6ª cifra L [mm]	7ª cifra A [mm]	9ª cifra B [mm]
1 2 3 4 5 6 7 8 9 10 11 12 13 14			
1 2 0 2 • 1 H 0 0 • H 0 0 0	15	H	0

1203

rot. 90° - 1 estrazione
levetta o bilancino fissaggio con dado

1204

rot. 180° - 2 estrazioni
levetta o bilancino fissaggio con dado



CODICE	6ª cifra L [mm]	7ª cifra A [mm]	9ª cifra B [mm]
1 2 3 4 5 6 7 8 9 10 11 12 13 14			
1 2 0 3 • 1 5 0 0 • 7 0 0 0	15		
1 2 0 4 • 1 5 0 0 • 7 0 0 0	15	vedi legenda	

VARIANTI DISPONIBILI

Per disegno levetta, gancio e bilancino vedi pag. 76/77

LEGENDA 7ª cifra LUNGHEZZA LEVETTA GANCIO O BILANCINO

7 7ª cifra A (mm)
vedi pag 76/77

LEGENDA 9ª cifra PIEGA LEVETTA O GANCIO

9 9ª cifra B (mm)
vedi pag 76/77

LEGENDA 8ª cifra FINITURA CILINDRO

8 8ª cifra finitura cilindro
0 nichelato
3 nero

LEGENDA 11ª cifra TIPO LEVETTA

11 11ª cifra pag. 76/77
0 senza levetta
6 dis. 6
7 dis. 7
8 dis. 8
9 dis. 9
k dis. k

LEGENDA 12ª cifra NUMERAZIONE CHIAVE

12 12ª cifra numeraz. chiave
0 chiave
1 chiave e nottolino
2 senza numerazione

LEGENDA 13ª cifra CIFRATURA CHIAVE

13 13ª cifra cifratura chiave
0 assortita
1 chiusura uguale
2 assortita a gruppi
3 uguale a gruppi
4 maestra
5 assortita a gruppi chiave maestra
6 uguale a gruppi chiave maestra

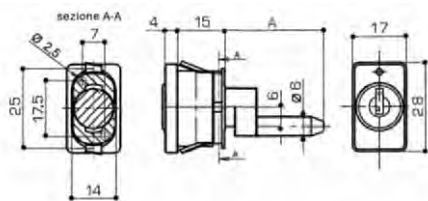
LEGENDA 14ª cifra IMPUGNATURA CHIAVE

14 14ª cifra impugn. chiave
0 metallica ottagonale
1 metallica tonda
2 ABS rigida prefer nera
W ABS rigida prefer grigia
3 ABS snodata prefer nera
F ABS snodata prefer grigia
K ABS snodata prefer gel trasp.
4 ABS morb. millerighe nera
5 ABS morbida nera
L ABS a scomparsa nera
M ABS a scomparsa grigia

1211 1311 serrature per cassettiere



1211 rot. 180° - 2 estrazioni - fissaggio a scatto x lamiera 0,8-1 mm



CARATTERISTICHE

- Cilindro in zama a lamelle
- Montato
- 2 chiavi

CONFEZIONE 20 pz

ACCESSORI

pag. 76/89

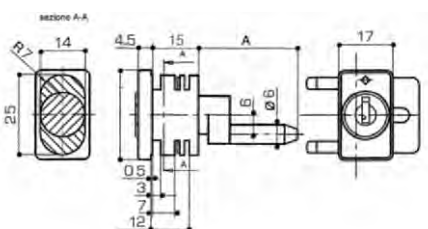
- Asta quadra con perni AAP2
- Cavallotto ACPV
- Perni regolabili APCV

e solo per 1311

- Distanziale 0306

CODICE	6 ^a cifra L [mm]	7 ^a cifra A [mm]
1 2 3 4 5 6 7 8 9 10 11 12 13 14		
1 2 1 1 • 1 2 0 0 • 0 0 0 0	15	vedi legenda

1311 rot. 180° - 2 estrazioni - fissaggio a forcella



CODICE	6 ^a cifra L [mm]	7 ^a cifra A [mm]
1 2 3 4 5 6 7 8 9 10 11 12 13 14		
1 3 1 1 • 1 2 0 0 • 0 0 0 0	15	vedi legenda

VARIANTI DISPONIBILI

LEGENDA 7^a cifra LUNGHEZZA BUSSOLA

7 ^a cifra A (mm)
0 45
1 35
2 25

LEGENDA 12^a cifra NUMERAZIONE CHIAVE

12 ^a cifra numeraz. chiave
0 chiave
1 chiave e nottolino
2 senza numerazione

LEGENDA 8^a cifra FINITURA CILINDRO

8 ^a cifra finitura cilindro
0 nichelato
3 nero

LEGENDA 13^a cifra CIFRATURA CHIAVE

13 ^a cifra cifratura chiave
0 assortita
1 chiusura uguale
2 assortita a gruppi
3 uguale a gruppi
4 maestra
5 assortita a gruppi chiave maestra
6 uguale a gruppi chiave maestra

LEGENDA 11^a cifra POSIZIONE BUSSOLA

11 ^a cifra posizione bussola
0 verticale
1 orizzontale

LEGENDA 14^a cifra IMPUGNATURA CHIAVE

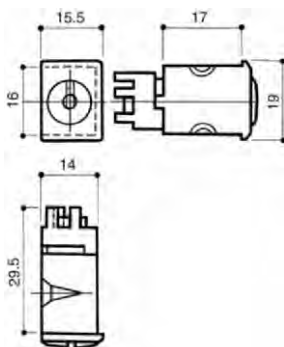
14 ^a cifra impugn. chiave
0 metallica ottagonale
1 metallica tonda
2 ABS rigida prefer nera
W ABS rigida prefer grigia
3 ABS snodata prefer nera
F ABS snodata prefer grigia
K ABS snodata prefer gel trasp.
4 ABS morb. millerighe nera
5 ABS morbida nera
L ABS a scomparsa nera
M ABS a scomparsa grigia



1380
1511
1601

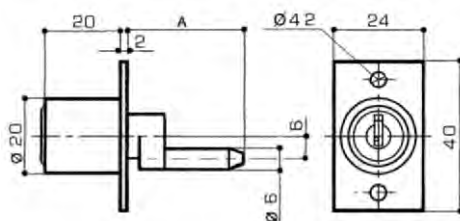
serrature per cassettiere
serrature per cassettiere
serratura per ante scorrevoli

1380 rot.180° - 2 estrazioni, ad innesti frontali



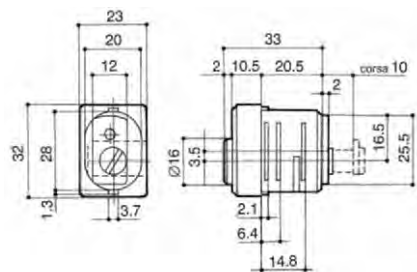
CODICE	6 ^a cifra L [mm]
1 2 3 4 5 6 7 8 9 10 11 12 13 14	
1 3 8 0 • 1 0 0 0 • 0 0 0 0	17

1511 rot. 180°- 2 estrazioni
basetta in acciaio - fissaggio a vite



CODICE	6 ^a cifra L [mm]	7 ^a cifra A [mm]
1 2 3 4 5 6 7 8 9 10 11 12 13 14		
1 5 1 1 • 2 2 0 0 • 0 0 0 0	20	vedi legenda

1601 rot. 90°- 2 estrazioni - corsa 10
fissaggio a forcilla



CODICE	6 ^a cifra L [mm]	7 ^a cifra A [mm]
1 2 3 4 5 6 7 8 9 10 11 12 13 14		
1 6 0 1 • 2 2 0 0 • 2 1 0 2	20,5	17

CARATTERISTICHE

- Cilindro in zama a lamelle
- Montato
- 2 chiavi

CONFEZIONE 20 pz

ACCESSORI X1511 pag76/89

- Ghiera x cilindro ABOP.4
- Asta quadra con perni AAP2
- Perni regolabili APCV
- Cavallotto ACPV

VARIANTI DISPONIBILI

LEGENDA 7^a cifra
LUNGHEZZA BUSSOLA
x 1511

7 ^a cifra A (mm)	
0	45
1	35
2	25

LEGENDA 8^a cifra
FINITURA CILINDRO

8 ^a cifra finitura cilindro	
0	nichelato
3	nero

LEGENDA 7^a cifra
LUNGHEZZA LEVETTA
x 1601

7 ^a cifra A (mm)	
2	17

LEGENDA 8^a cifra
FINITURA NOTTOLINO

8 ^a cifra finitura nottolino	
0	nichelato
3	nero

LEGENDA 11^a cifra
POSIZIONE BUSSOLA

11 ^a cifra posizione bussola	
0	verticale
1	orizzontale

LEGENDA 12^a cifra
NUMERAZIONE CHIAVE

12 ^a cifra numeraz. chiave	
0	chiave
1	chiave e nottolino
2	senza numerazione

LEGENDA 13^a cifra
CIFRATURA CHIAVE

13 ^a cifra cifratura chiave	
0	assortita
1	chiusura uguale
2	assortita a gruppi
3	uguale a gruppi
4	maestra
5	assortita a gruppi chiave maestra
6	uguale a gruppi chiave maestra

LEGENDA 14^a cifra
IMPUGNATURA CHIAVE

14 ^a cifra impugn. chiave	
0	metallica ottagonale
1	metallica tonda
2	ABS rigida prefer nera
W	ABS rigida prefer grigia
3	ABS snodata prefer nera
F	ABS snodata prefer grigia
K	ABS snodata prefer gel trasparenti
4	ABS morb. millerighe nera
5	ABS morbida nera
L	ABS a scomparsa nera
M	ABS a scomparsa grigia

x 1601

2	ABS rigida prefer nera
---	------------------------

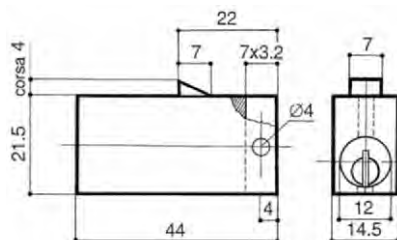


2172
2173
2174

serrature per cassettiere

2172

rot. 45° dx - 1 estrazione, corpo esterno in nylon nero, fissaggio a vite



CODICE

1	2	3	4	5	6	7	8	9	10	11	12	13	14
2	1	7	2	•	0	0	1	0	•	1	0	0	0

CARATTERISTICHE

- Cilindro in ottone a perni
- 2 chiavi

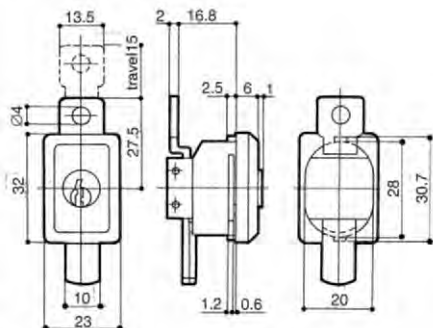
CONFEZIONE 20 pz

ACCESSORI x 2173/74 pag.76/89

- Asta quadra con perni AAP2
- Cavallotti ACPV
- Perni regolabili APCV

2173

rot. 360° dx - 2 estrazioni, corpo in nylon nero, fissaggio a forcilla

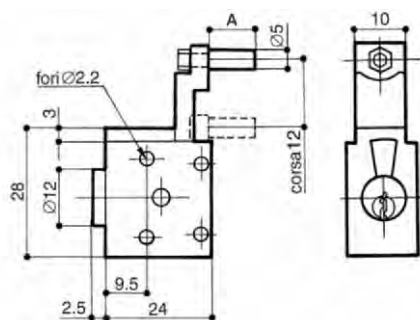


CODICE

1	2	3	4	5	6	7	8	9	10	11	12	13	14
2	1	7	3	•	0	0	1	0	•	1	0	0	0

2174

rot. 360° dx - 2 estrazioni, corpo esterno in nylon bianco, fissaggio a vite



CODICE

1	2	3	4	5	6	7	8	9	10	11	12	13	14
2	1	7	4	•	0	1	1	1	•	1	0	0	0

7^a cifra A [mm] 9^a cifra B [mm]
vedi legenda

VARIANTI DISPONIBILI

LEGENDA 7^a cifra LUNGHEZZA PERNO

solo x 2174

7	7 ^a cifra A (mm)
1	6
2	10
3	24

LEGENDA 12^a cifra NUMERAZIONE CHIAVE

12	12 ^a cifra numeraz. chiave
0	chiave
1	chiave e nottolino
2	senza numerazione

LEGENDA 8^a cifra FINITURA NOTTOLINO

8	8 ^a cifra finitura nottolino
1	cromato lucido

LEGENDA 13^a cifra CIFRATURA CHIAVE

13	13 ^a cifra cifratura chiave
0	assortita
1	chiusura uguale
2	assortita a gruppi
3	uguale a gruppi

LEGENDA 9^a cifra CORSA CATENACCIO

solo x 2174

9	9 ^a cifra corsa catenaccio
1	12
2	15

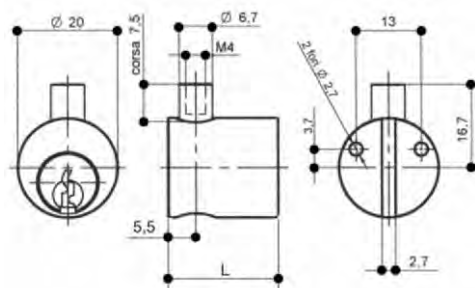
LEGENDA 14^a cifra IMPUGNATURA CHIAVE

14	14 ^a cifra impugn. chiave
0	metallica ottagonale
1	metallica tonda
2	ABS rigida prefer nera
W	ABS rigida prefer grigia
3	ABS snodata prefer nera
F	ABS snodata prefer grigia
K	ABS snodata prefer gel trasp.
4	ABS morb. millerighe nera
5	ABS morbida nera
L	ABS a scomparsa nera
M	ABS a scomparsa grigia

2870 2871 serrature per frigoriferi



2870 cil. ø20 mm. - 1 estrazione - rot. 170° dx



CARATTERISTICHE

- Cilindro in ottone a perni
- Chiavi

CONFEZIONE 20 pz

ACCESSORI x 2870 pag.76/89

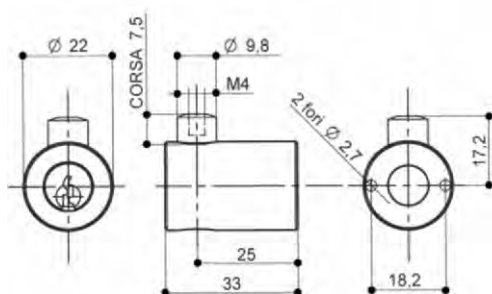
- Ghiera per cilindro ABOP.4
- Ghiera per cilindro ABOP.5

RICAMBI

- Chiavi

CODICE	6 ^a cifra L [mm]	8 ^a cifra finitura
1 2 3 4 5 6 7 8 9 10 11 12 13 14		
2 8 7 0 • 2 0 1 0 • 1 0 0 0	22	cromato
2 8 7 0 • 4 0 0 0 • 1 0 0 0	30	nichelato
2 8 7 0 • 4 0 3 0 • 1 0 0 0	30	nero
2 8 7 0 • 4 0 U 0 • 1 0 0 0	30	ottone luc.

2871 cil. ø22 mm. - 2 estrazioni - rot. 180 dx



CODICE	6 ^a cifra L [mm]	8 ^a cifra finitura
1 2 3 4 5 6 7 8 9 10 11 12 13 14		
2 8 7 1 • 4 0 4 0 • 1 0 0 0	33	cromo satinato
2 8 7 1 • 4 0 6 0 • 1 0 0 0	33	brunito

VARIANTI DISPONIBILI

LEGENDA 12^a cifra NUMERAZIONE CHIAVE

12	12 ^a cifra numeraz. chiave
0	chiave
1	chiave e nottolino
2	senza numerazione

LEGENDA 13^a cifra CIFRATURA CHIAVE

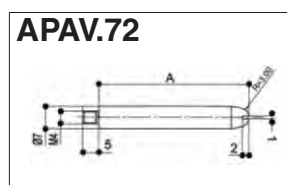
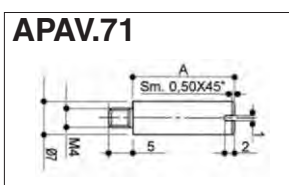
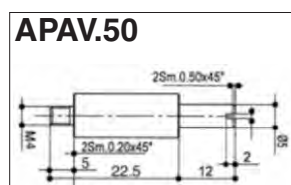
13	13 ^a cifra cifratura chiave
0	assortita
1	chiusura uguale
2	assortita a gruppi
3	uguale a gruppi

LEGENDA 14^a cifra IMPUGNATURA CHIAVE

14	14 ^a cifra impugn. chiave
0	metallica ottagonale
1	metallica tonda
2	ABS rigida prefer nera
W	ABS rigida prefer grigia
3	ABS snodata prefer nera
F	ABS snodata prefer grigia
K	ABS snodata prefer gel trasparenti
4	ABS morb. millerighe nera
5	ABS morbida nera
L	ABS a scomparsa nera
M	ABS a scomparsa grigia

x 2870.2 solo chiave

1	metallica tonda
---	-----------------

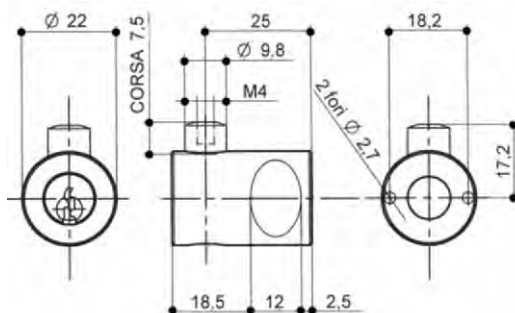


CODICE	perno [mm]	Lungh. A [mm]	materiale
1 2 3 4 5 6 7 8 9 10 11 12 13 14			
A P A V • 5 0 3 0 • 0 0 3 5	5	35	ferro
A P A V • 7 1 0 0 • 0 0 0 6	7	6	ferro
A P A V • 7 1 0 0 • 0 0 2 1	7	21	ferro
A P A V • 7 2 0 0 • 0 0 4 7	7	47	ferro
A P A V • 7 2 0 0 • 0 0 5 3	7	53	ferro



2872 2873 serrature per frigoriferi

2872 cil. ø22 mm. - 2 estrazioni, con impugnatura - rot. 180° dx



CODICE														6ª cifra Lungh. cilindro [mm]	8ª cifra finitura
1	2	3	4	5	6	7	8	9	10	11	12	13	14		
2	8	7	2	•	4	0	4	0	•	1	0	0	0	33	cromosatinato
2	8	7	2	•	4	0	6	0	•	1	0	0	0	33	brunito

CARATTERISTICHE

- Cilindro in ottone a perni
- Chiavi

CONFEZIONE 20 pz

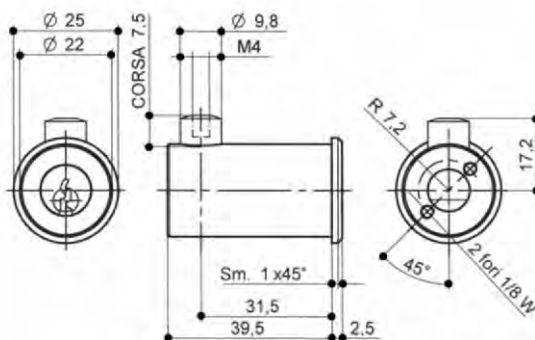
ACCESSORI x 2872 pag. 76/89

- Ghiera per cilindro ABOP.5
- Viti per fiss. coperchietto 0999.6000
- Coperchietto 0363

RICAMBI

- Chiavi

2873 cil. ø22 mm. - 2 estrazioni, con bordino di battuta - rot. 180° dx



CODICE														6ª cifra L [mm]	8ª cifra finitura
1	2	3	4	5	6	7	8	9	10	11	12	13	14		
2	8	7	4	•	6	0	0	0	•	1	0	0	0	39,5	nichelato

VARIANTI DISPONIBILI

LEGENDA 12ª cifra NUMERAZIONE CHIAVE

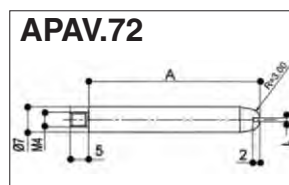
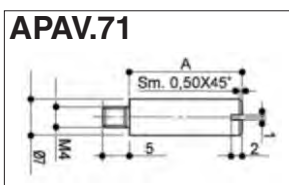
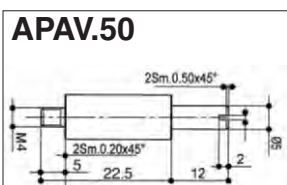
12ª cifra	12ª cifra numeraz. chiave
0	chiave
1	chiave e nottolino
2	senza numerazione

LEGENDA 13ª cifra CIFRATURA CHIAVE

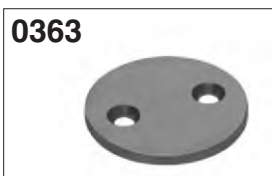
13ª cifra	13ª cifra cifratura chiave
0	assortita
1	chiusura uguale
2	assortita a gruppi
3	uguale a gruppi

LEGENDA 14ª cifra IMPUGNATURA CHIAVE

14ª cifra	14ª cifra impugn. chiave
0	metallica ottagonale
1	metallica tonda
2	ABS rigida prefer nera
W	ABS rigida prefer grigia
3	ABS snodata prefer nera
F	ABS snodata prefer grigia
K	ABS snodata prefer gel trasp.
4	ABS morb. millerighe nera
5	ABS morbida nera
L	ABS a scomparsa nera
M	ABS a scomparsa grigia



CODICE														perno [mm]	Lung. A [mm]	materiale
1	2	3	4	5	6	7	8	9	10	11	12	13	14			
A	P	A	V	•	5	0	3	0	•	0	0	3	5	5	35	ferro
A	P	A	V	•	7	1	0	0	•	0	0	0	6	7	6	ferro
A	P	A	V	•	7	1	0	0	•	0	0	2	1	7	21	ferro
A	P	A	V	•	7	2	0	0	•	0	0	4	7	7	47	ferro
A	P	A	V	•	7	2	0	0	•	0	0	5	3	7	53	ferro

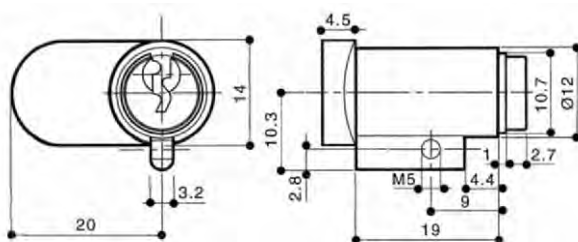


0363



2181 serratura per ante a battente

2181 rot. 90° dx - 1 estrazione



CARATTERISTICHE

- Cilindro in ottone a perni
- 2 chiavi

CONFEZIONE 20 pz

ACCESSORI

• Controbordo

pag. 76/89

ADLV

CODICE														6 ^a cifra L [mm]	7 ^a cifra [mm]
1	2	3	4	5	6	7	8	9	10	11	12	13	14	19	20
2	1	8	1	•	2	0	6	0	•	1	0	0	0		

VARIANTI DISPONIBILI

LEGENDA 8^a cifra
FINITURA CILINDRO

8 ^a cifra finitura cilindro
8
6

LEGENDA 12^a cifra
NUMERAZIONE CHIAVE

12 ^a cifra numeraz. chiave
12
0
1
2

LEGENDA 13^a cifra
CIFRATURA CHIAVE

13 ^a cifra cifratura chiave
13
1
3

LEGENDA 14^a cifra
IMPUGNATURA CHIAVE

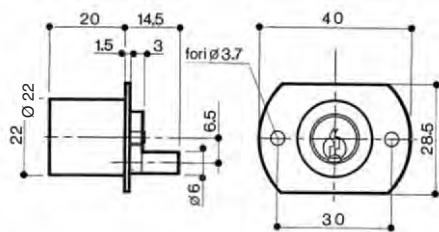
14 ^a cifra impugn. chiave
14
0
1



2201
2231

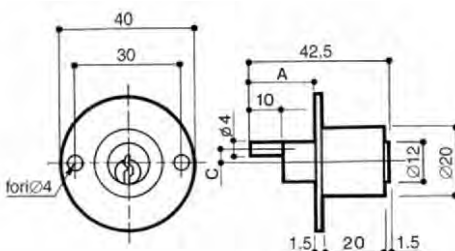
serrature per cassettiere

2201 rot. 180° dx - 2 estrazioni



CODICE	6 ^a cifra L [mm]	7 ^a cifra A [mm]
1 2 3 4 5 6 7 8 9 10 11 12 13 14		
2 2 0 1 • 2 0 1 0 • 1 0 0 0	20	13

2231 rot. 180° dx - 2 estrazioni, attacco tondo



CODICE	6 ^a cifra L [mm]	7 ^a cifra A e C
1 2 3 4 5 6 7 8 9 10 11 12 13 14		
2 2 3 1 • 2 3 1 0 • 1 0 0 0	20	vedi legenda

CARATTERISTICHE

- Cilindro in ottone a perni
- Fissaggio a vite
- 2 chiavi

CONFEZIONE 20 pz

ACCESSORI

pag. 76/89

- Asta quadra con perni AAP2
- Cavallotti ACPV
- Ghiera x 2201 ABOP.5
- Ghiera x 2231 ABOP.4
- Perni regolabili APCV

VARIANTI DISPONIBILI

LEGENDA 7^a cifra
TIPO BUSSOLE

x 2231

7	7 ^a cifra	
	A (mm)	C (mm)
3	22	4
4	27	8

LEGENDA 8^a cifra
FINITURA CILINDRO

8	8 ^a cifra finitura cilindro
1	cromo lucido

LEGENDA 12^a cifra
NUMERAZIONE CHIAVE

12	12 ^a cifra numeraz. chiave
0	chiave
1	chiave e nottolino
2	senza numerazione

LEGENDA 13^a cifra
CIFRATURA CHIAVE

13	13 ^a cifra cifratatura chiave
0	assortita
1	chiusura uguale
2	assortita a gruppi
3	uguale a gruppi

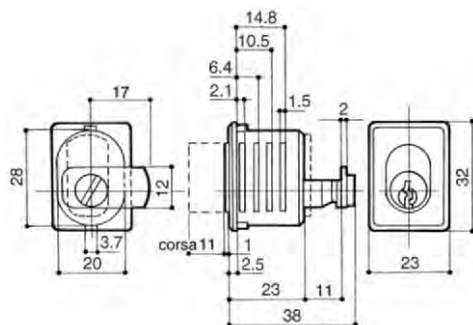
LEGENDA 14^a cifra
IMPUGNATURA CHIAVE

14	14 ^a cifra impugn. chiave
0	metallica ottagonale
1	metallica tonda
2	ABS rigida prefer nera
W	ABS rigida prefer grigia
3	ABS snodata prefer nera
F	ABS snodata prefer grigia
K	ABS snodata prefer gel trasp.
4	ABS morb. millerighe nera
5	ABS morbida nera
L	ABS a scomparsa nera
M	ABS a scomparsa grigia

2300 serratura per ante scorrevoli
2301 serratura per ante scorrevoli con maniglia
2070 serratura per ante scorrevoli

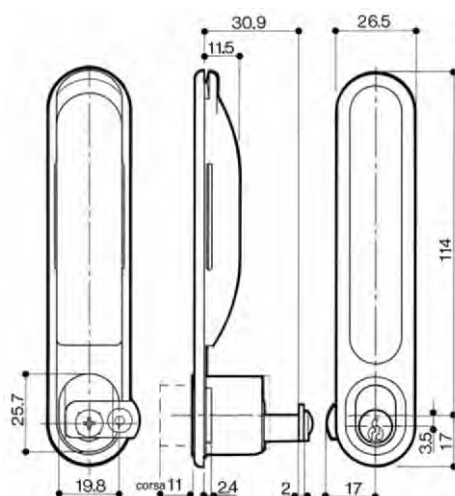


2300 rot. 90° - a pulsante, fissaggio a forcella



CODICE														6ª cifra L [mm]	7ª cifra (mm) lunghezza levetta
1	2	3	4	5	6	7	8	9	10	11	12	13	14	23	17
2	3	0	0	•	3	2	3	0	•	2	0	0	0		

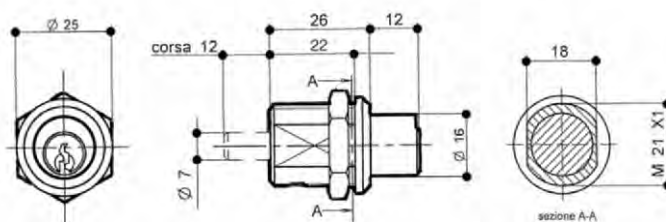
2301 rot. 90° - a pulsante, con maniglia, fissaggio a forcella



CODICE														6ª cifra L [mm]	7ª cifra (mm) lunghezza levetta
1	2	3	4	5	6	7	8	9	10	11	12	13	14	23	17
2	3	0	1	•	3	2	3	0	•	2	0	0	0		

ACCESSORI															
0	3	0	1	•	0	0	3	0	•	0	0	0	0	maniglia cieca	

2070 serratura a pulsante, fissaggio con dado



CODICE														6ª cifra L [mm]
1	2	3	4	5	6	7	8	9	10	11	12	13	14	22
2	0	7	0	•	2	0	1	0	•	0	0	0	0	

CARATTERISTICHE

- Cilindro a perni
- Corpo cilindro in ABS nero
- 2 chiavi

x 2070

- Cilindro in ottone perni
- Fissaggio con dado
- 2 chiavi

CONFEZIONE 20 pz

ACCESSORI pag. 76/89

- Distanziale **x 2300** 0304
- Maniglia cieca **x 2301** 0301

VARIANTI DISPONIBILI

LEGENDA 8ª cifra
FINITURA NOTTOLINO

8ª cifra finitura nottolino
8
1 cromato lucido
3 nero

LEGENDA 11ª cifra
ESTRAZIONE **x 2300/01**

11ª cifra tipo levetta
11
1 1 estrazione
2 2 estrazioni

LEGENDA 12ª cifra
NUMERAZIONE CHIAVE

12ª cifra numeraz. chiave
12
0 chiave
1 chiave e nottolino
2 senza numerazione

LEGENDA 13ª cifra
CIFRATURA CHIAVE

13ª cifra cifatura chiave
13
0 assortita
1 chiusura uguale
2 assortita a gruppi
3 uguale a gruppi

LEGENDA 14ª cifra
IMPUGNATURA CHIAVE

14ª cifra impugn. chiave
14
0 metallica ottagonale
1 metallica tonda
2 ABS rigida prefer nera
W ABS rigida prefer grigia
3 ABS snodata prefer nera
F ABS snodata prefer grigia
K ABS snodata prefer gel trasparenti
4 ABS morb. millerighe nera
5 ABS morbida nera
L ABS a scomparsa nera
M ABS a scomparsa grigia