

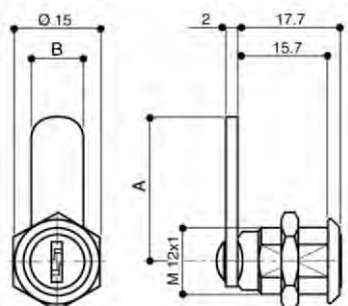


100A
100B
1000

serrature universali per ante o cassetti

100A micro - rot. 90° - 2 estrazioni

100B micro - rot. 180° - 2 estrazioni



CARATTERISTICHE

- Cilindro in zama a lamelle per 100A - 100B
- Fissaggio con dado per 1000 - 1001 - 1002
- Fissaggio a scatto x lamiera 0,8-1 mm
- Levetta zincata applicata
- 2 chiavi

CONFEZIONE 20 pz

ACCESSORI pag.76/89

- Controbordo ADLV

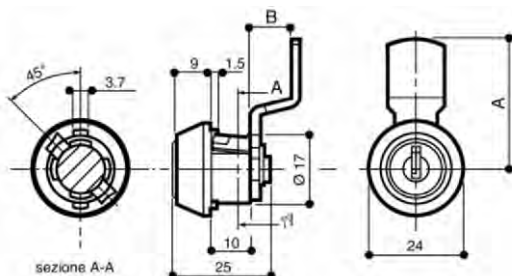
CODICE

1 | 2 | 3 | 4 | 5 | 6 | 7 | 8 | 9 | 10 | 11 | 12 | 13 | 14

1 0 0 A • 1 2 0 0 • 0 0 1 0

1 0 0 B • 1 2 0 0 • 0 0 1 0

1000 rot. 90° - 1 estrazione



CODICE

1 | 2 | 3 | 4 | 5 | 6 | 7 | 8 | 9 | 10 | 11 | 12 | 13 | 14

1 0 0 0 • 1 5 0 0 • 7 0 0 0

6^a cifra

L [mm]

10

7^a cifra

A [mm]

vedi legenda

9^a cifra

B [mm]

vedi legenda

VARIANTI DISPONIBILI

per disegno levetta,
gancio bilancino
vedi pag. 76/77

LEGENDA 7^a cifra
LUNGHEZZA LEVETTA
GANCIO O BILANCINO

7^a cifra
Lungh. levetta
vedi pag 76/77

LEGENDA 9^a cifra
PIEGA LEVETTA O GANCIO

9^a cifra
piega levetta
vedi pag 76/77

LEGENDA 8^a cifra
FINITURA CILINDRO

8^a cifra
finitura cilindro
0 nichelato
3 nero

LEGENDA 11^a cifra
TIPO LEVETTA

11^a cifra
pag. 76/77
7 dis. 7
9 dis. 9
k dis. k

LEGENDA 12^a cifra
NUMERAZIONE CHIAVE
solo per 100A 100B cod.0

12^a cifra
numeraz. chiave
0 chiave
1 chiave e nottolino
2 senza numerazione

LEGENDA 13^a cifra
CIFRATURA CHIAVE

13^a cifra
cifratura chiave
0 assortita
1 chiusura uguale
2 assortita a gruppi
3 uguale a gruppi

4 maestra
5 assortita a gruppi
chiave maestra
6 uguale a gruppi
chiave maestra

per 100A 100B
1 chiusura uguale

LEGENDA 14^a cifra
IMPUGNATURA CHIAVE

14^a cifra
impugn. chiave
0 metallica ottagonale
1 metallica tonda
2 ABS rigida prefer nera
W ABS rigida prefer grigia
3 ABS snodata prefer nera
F ABS snodata prefer grigia
K ABS snodata prefer gel trasp.
4 ABS morb. millerighe nera
5 ABS morbida nera
L ABS a scomparsa nera
M ABS a scomparsa grigia

per 100A 100B

0 metallica vedi chiave 7012

F011-F012 - F211-F212
F021-F022 - F221-F222
F031-F032 - F231-F232

serrature universali



F011-F012

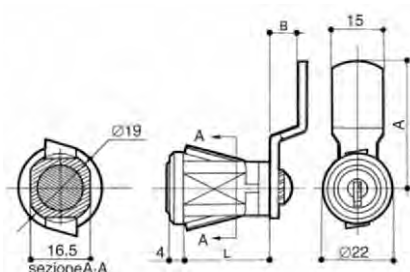
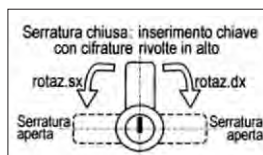
fissaggio a scatto - rot. 90° - 1 estraz.

F021-F022

fissaggio a scatto - rot. 90° - 2 estraz.

F031-F032

fissaggio a scatto - rot.180° - 2 estraz.



CARATTERISTICHE

- Cilindro in zama a lamelle
- Levetta zincata applicata
- 2 chiavi

CONFEZIONE 20 pz

ACCESSORI

pag.76/89

- Controbordo ADLV
- Asta quadra con perni AAP2
- Cavallotto ACP1.00
- Cavallotto ACPV.00
- Perno regolabile APCV

CODICE	6ª cifra L [mm]	7ª cifra A [mm]	9ª cifra B [mm]	rotazione apertura
F 0 1 1 • 2 5 0 0 • 7 0 0 0	20			dx
F 0 1 1 • 3 5 0 0 • 7 0 0 0	25			dx
F 0 1 2 • 2 5 0 0 • 7 0 0 0	20			sx
F 0 1 2 • 3 5 0 0 • 7 0 0 0	25			sx
F 0 2 1 • 2 5 0 0 • 7 0 0 0	20			dx
F 0 2 1 • 3 5 0 0 • 7 0 0 0	25			dx
F 0 2 2 • 2 5 0 0 • 7 0 0 0	20			sx
F 0 2 2 • 3 5 0 0 • 7 0 0 0	25			sx
F 0 3 1 • 2 5 0 0 • 7 0 0 0	20			dx
F 0 3 1 • 3 5 0 0 • 7 0 0 0	25			dx
F 0 3 2 • 2 5 0 0 • 7 0 0 0	20			sx
F 0 3 2 • 3 5 0 0 • 7 0 0 0	25			sx

vedi legenda

per versione serratura per cassettera utilizzare levetta con perno tipo B

VARIANTI DISPONIBILI

per disegno levetta, gancio bilancino vedi pag. 76/77

LEGENDA 7ª cifra LUNGHEZZA LEVETTA GANCIO O BILANCINO

7	7ª cifra A (mm)
---	-----------------

vedi pag 76/77

LEGENDA 9ª cifra PIEGA LEVETTA O GANCIO

9	9ª cifra B (mm)
---	-----------------

vedi pag 76/77

LEGENDA 8ª cifra FINITURA CILINDRO

8	8ª cifra finitura cilindro
0	nichelato
3	nero

LEGENDA 11ª cifra TIPO LEVETTA

11	11ª cifra pag.76/77
5	dis. 5
6	dis. 6
7	dis. 7
8	dis. 8
9	dis. 9
A	dis. A
B	dis. B
k	dis. k

LEGENDA 12ª cifra NUMERAZIONE CHIAVE

12	12ª cifra numeraz. chiave
0	chiave
1	chiave e nottolino
2	senza numerazione

LEGENDA 13ª cifra CIFRATURA CHIAVE

13	13ª cifra cifratura chiave
0	assortita
1	chiusura uguale
2	assortita a gruppi
3	uguale a gruppi
4	maestra
5	assortita a gruppi chiave maestra
6	uguale a gruppi chiave maestra

LEGENDA 14ª cifra IMPUGNATURA CHIAVE

14	14ª cifra impugn. chiave
0	metallica ottagonale
1	metallica tonda
2	ABS rigida prefer nera
W	ABS rigida prefer grigia
3	ABS snodata prefer nera
F	ABS snodata prefer grigia
K	ABS snodata prefer gel trasp.
4	ABS morb. millerighe nera
5	ABS morbida nera
L	ABS a scomparsa nera
M	ABS a scomparsa grigia

NB: le levette dis.5 e dis. A sono da applicare con riduttore di quadro cod. AB3P.0080.0000 e vite cod. 0999.4100.0000

F211-F212

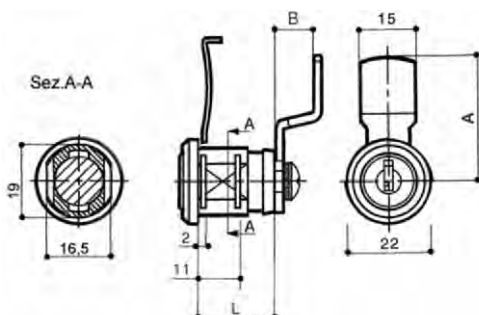
fissag. a forcilla - rot. 90° - 1 estraz.

F221-F222

fissag. a forcilla - rot. 90° - 2 estraz.

F231-F232

fissag. a forcilla - rot.180° - 2 estraz.



CODICE	6ª cifra L [mm]	7ª cifra A [mm]	9ª cifra B [mm]	rotazione apertura
F 2 1 1 • 2 5 0 0 • 7 0 0 0	20			dx
F 2 1 1 • 3 5 0 0 • 7 0 0 0	25			dx
F 2 1 2 • 2 5 0 0 • 7 0 0 0	20			sx
F 2 1 2 • 3 5 0 0 • 7 0 0 0	25			sx
F 2 2 1 • 2 5 0 0 • 7 0 0 0	20			dx
F 2 2 1 • 3 5 0 0 • 7 0 0 0	25			dx
F 2 2 2 • 2 5 0 0 • 7 0 0 0	20			sx
F 2 2 2 • 3 5 0 0 • 7 0 0 0	25			sx
F 2 3 1 • 2 5 0 0 • 7 0 0 0	20			dx
F 2 3 1 • 3 5 0 0 • 7 0 0 0	25			dx
F 2 3 2 • 2 5 0 0 • 7 0 0 0	20			sx
F 2 3 2 • 3 5 0 0 • 7 0 0 0	25			sx

vedi legenda



F111-F112 F121-F122 F131-F132 serrature universali

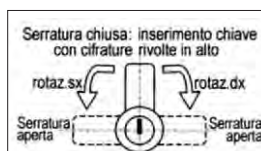
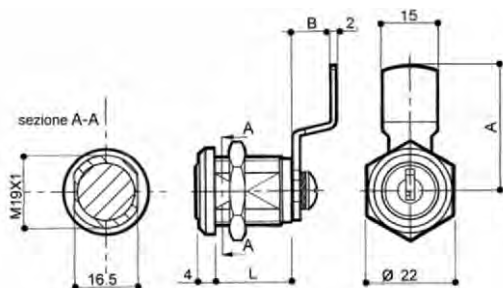
F111-F112 rot. 90° - 1 estrazione

F121-F122 rot. 90° - 2 estrazioni

F131-F132 rot. 180° - 2 estrazioni



*esclusi F131.15 e F131.45



CARATTERISTICHE

- Cilindro in zama a lamelle
- Fissaggio con dado
- Levetta zincata applicata
- 2 chiavi

ACCESSORI pag.76/89

- Controbordo ADLV
- Tappo - cop. parapolvere ABCP
- Distanziale 0305
- Rond. antiv. x ferro 0307
- Rond. antiv. x ferro 0308
- Rond. antiv. x ferro 0309

e solo per levette con perno dis. B

- Asta quadra con perni AAP2
- Cavallotto ACP1
- Cavallotto ACPV.00
- Perno regolabile APCV

RICAMBI

- Dado per fiss. cilindro 0996.1920

CODICE	6 ^a cifra L [mm]	7 ^a cifra A [mm]	9 ^a cifra B [mm]	rotazione apertura
F 1 1 1 • 1 5 0 0 • 7 0 0 0	15			dx
F 1 1 1 • 2 5 0 0 • 7 0 0 0	20			dx
F 1 1 1 • 3 5 0 0 • 7 0 0 0	25			dx
F 1 1 1 • 4 5 0 0 • 7 0 0 0	30			dx
F 1 1 2 • 2 5 0 0 • 7 0 0 0	20			sx
F 1 1 2 • 3 5 0 0 • 7 0 0 0	25			sx
F 1 2 1 • 2 5 0 0 • 7 0 0 0	20			dx
F 1 2 1 • 3 5 0 0 • 7 0 0 0	25			dx
F 1 2 2 • 2 5 0 0 • 7 0 0 0	20			sx
F 1 2 2 • 3 5 0 0 • 7 0 0 0	25			sx
* F 1 3 1 • 1 5 0 0 • 7 0 0 0	15			dx
F 1 3 1 • 2 5 0 0 • 7 0 0 0	20			dx
F 1 3 1 • 3 5 0 0 • 7 0 0 0	25			dx
* F 1 3 1 • 4 5 0 0 • 7 0 0 0	30			dx
F 1 3 2 • 2 5 0 0 • 7 0 0 0	20			sx
F 1 3 2 • 3 5 0 0 • 7 0 0 0	25			sx

vedi legenda

per versione serratura per cassettera utilizzare levetta con perno tipo B

VARIANTI DISPONIBILI

per disegno levetta con perno, gancio, bilancino vedi pag. 76/77

LEGENDA 7^a cifra LUNGHEZZA LEVETTA PERNO GANCIO O BILANCINO

7	7 ^a cifra A (mm)
---	-----------------------------

vedi pag 76/77

LEGENDA 8^a cifra FINITURA CILINDRO

8	8 ^a cifra finitura cilindro
0	nichelato

LEGENDA 9^a cifra PIEGA LEVETTA O GANCIO

9	9 ^a cifra B (mm)
---	-----------------------------

vedi pag 76/77

LEGENDA 11^a cifra TIPO LEVETTA

11	11 ^a cifra pag. 76/77
5	dis. 5
6	dis. 6
7	dis. 7
9	dis. 9
A	dis. A
B	dis. B
k	dis. k

per rotaz. sx. anche

8	dis. 8
---	--------

LEGENDA 12^a cifra NUMERAZIONE CHIAVE

12	12 ^a cifra numeraz. chiave
0	chiave
1	chiave e nottolino
2	senza numerazione

LEGENDA 13^a cifra CIFRATURA CHIAVE

13	13 ^a cifra cifratura chiave
0	assortita
1	chiusura uguale
2	assortita a gruppi
3	uguale a gruppi
4	maestra
5	assortita a gruppi chiave maestra
6	uguale a gruppi chiave maestra

LEGENDA 14^a cifra IMPUGNATURA CHIAVE

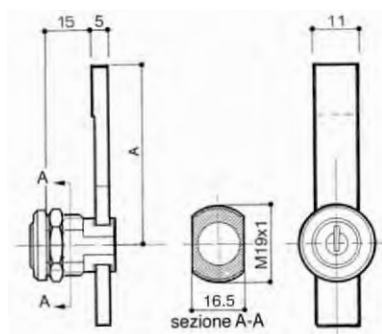
14	14 ^a cifra impugn. chiave
0	metallica ottagonale
1	metallica tonda
2	ABS rigida prefer nera
W	ABS rigida prefer grigia
3	ABS snodata prefer nera
F	ABS snodata prefer grigia
K	ABS snodata prefer gel trasp.
4	ABS morb. millerighe nera
5	ABS morbida nera
L	ABS a scomparsa nera
M	ABS a scomparsa grigia

NB: le levette dis.5 e dis. A sono da applicare con riduttore di quadro cod. AB3P.0080.0000 e vite cod. 0999.4100.0000

1071 serrature universali
1072 serrature universali
GL02 serratura lucchettabile



1071 corsa 8 rot. 170° - 1 estrazione



CODICE	6ª cifra L [mm]	7ª cifra A [mm]	9ª cifra pg. [mm]
1 2 3 4 5 6 7 8 9 10 11 12 13 14	15	vedi legenda	
1 0 7 1 • 1 3 0 0 • 0 0 0 0			

CARATTERISTICHE

solo x 1071-1072

- Cilindro in zama a lamelle
- Fissaggio con dado
- Smontato
- 2 chiavi

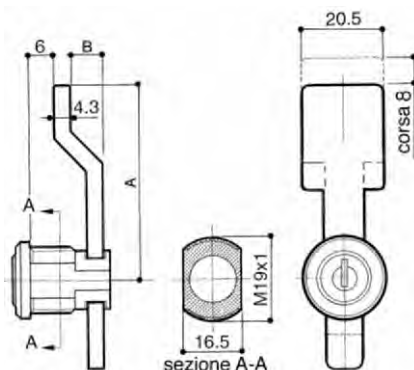
CONFEZIONE 20 pz

ACCESSORI

solo x 1071-1072 pag.76/89

- Coperchietto parapolvere ABCP
- Controbordo ADLV
- Distanziale 0305
- Placca fissaggio 0471
- Placca fissaggio 0472
- Rondella antisvitam. x ferro 0307
- Rondella antisvitam. x ferro 0309

1072 corsa 8 rot. 180° - 2 estrazioni



CODICE	6ª cifra L [mm]	7ª cifra A [mm]	9ª cifra B [mm]
1 2 3 4 5 6 7 8 9 10 11 12 13 14	15	vedi legenda	
1 0 7 2 • 1 3 0 0 • 0 0 0 0			

VARIANTI DISPONIBILI x 1071-1072

LEGENDA 7ª e 9ª cifra
PALETTO

7	9	A	B	mm
3	0	26	0	
5	0	36	0	
7	4	50	9	

LEGENDA 8ª cifra
FINITURA CILINDRO

8	8ª cifra finitura cilindro
0	nicelato
3	nero

LEGENDA 12ª cifra
NUMERAZIONE CHIAVE

12	12ª cifra numeraz. chiave
0	chiave
1	chiave e nottolino
2	senza numerazione

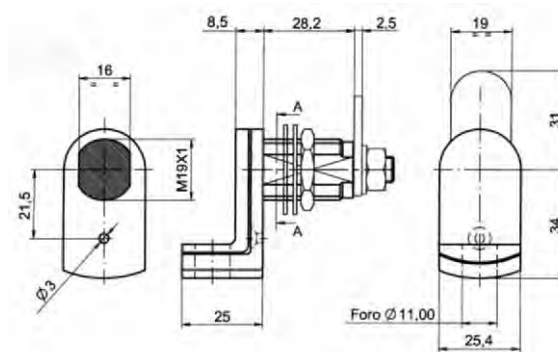
LEGENDA 13ª cifra
CIFRATURA CHIAVE

13	13ª cifra cifatura chiave
0	assortita
1	chiusura uguale
2	assortita a gruppi
3	uguale a gruppi
4	maestra
5	assortita a gruppi chiave maestra
6	uguale a gruppi chiave maestra

LEGENDA 14ª cifra
IMPUGNATURA CHIAVE

14	14ª cifra impugn. chiave
0	metallica ottagonale
1	metallica tonda
2	ABS rigida prefer nera
W	ABS rigida prefer grigia
3	ABS snodata prefer nera
F	ABS snodata prefer grigia
K	ABS snodata prefer gel trasp.
4	ABS morb. millerighe nera
5	ABS morbida nera
L	ABS a scomparsa nera
M	ABS a scomparsa grigia

GL02 Serratura lucchettabile
fissaggio con dado



CODICE	6ª cifra L [mm]	7ª cifra A [mm]	9ª cifra B [mm]
1 2 3 4 5 6 7 8 9 10 11 12 13 14			
GL02 • 4 2 1 0 • 1 0 0 0		finitura cromato lucido	
GL02 • 4 2 2 0 • 1 0 0 0		finitura ottone lucido	

200C
200E
2025

serrature universali



200C rot. 90° dx - 1 estrazione

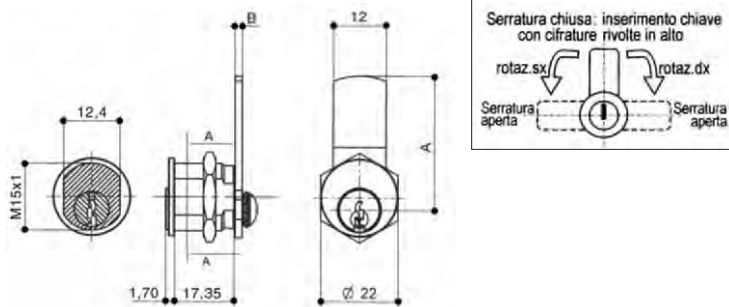
200E rot. 90° sx - 1 estrazione

2025 rot. 90° dx e 90° sx - 1 estrazione

CARATTERISTICHE

- Cilindro in ottone a perni
- Fissaggio con dado
- Levetta zincata
- 2 chiavi

CONFEZIONE 50 pz



CODICE	7 ^a cifra A [mm]
1 2 3 4 5 6 7 8 9 10 11 12 13 14	
2 0 0 C • 1 3 0 0 • E 0 0 0	
2 0 0 E • 1 3 0 0 • E 0 0 0	vedi legende
2 0 2 5 • 1 3 0 0 • E 0 0 0	

VARIANTI DISPONIBILI

LEGENDA 7^a cifra
LUNGHEZZA LEVETTA

7	7 ^a cifra A (mm)
1	17
2	21
3	27

LEGENDA 8^a cifra
FINITURA CILINDRO

8	8 ^a cifra finitura cilindro
0	nichelato

LEGENDA 12^a cifra
NUMERAZIONE CHIAVE

12	12 ^a cifra numeraz. chiave
0	chiave
1	chiave e nottolino
2	senza numerazione

LEGENDA 13^a cifra
CIFRATURA CHIAVE

13	13 ^a cifra cifratura chiave
0	assortita
1	chiusura uguale
2	assortita a gruppi
3	uguale a gruppi
4	maestra

LEGENDA 14^a cifra
IMPUGNATURA CHIAVE

14	14 ^a cifra impugn. chiave
0	metallica ottagonale



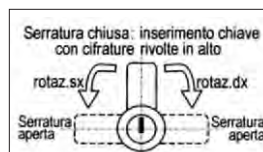
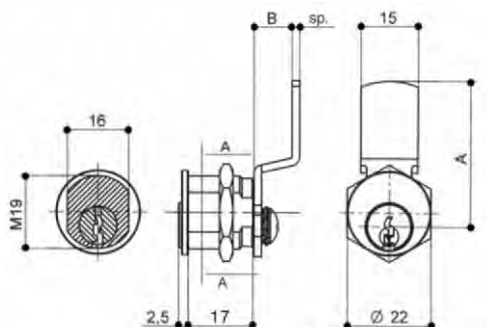
200A-200B
2021
2001-2011

serrature universali

200A rot. 90° dx - 1 estrazione

200B rot. 90° sx - 1 estrazione

2021 rot. 90° dx e 90° sx - 1 estrazione

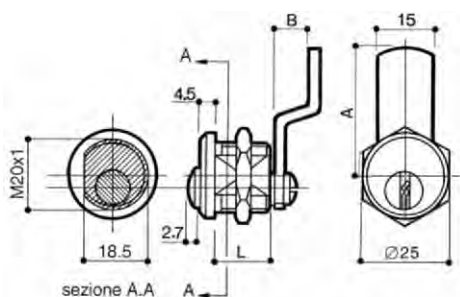


CODICE	7ª cifra A [mm]	9ª cifra B [mm]	per levetta		vite in dotazione
			11ª cifra dis	spess mm.	
1 2 3 4 5 6 7 8 9 10 11 12 13 14					
2 0 0 A • 1 5 0 0 • 6 0 0 0	vedi legende		6	2,5	M5x5
2 0 0 A • 1 5 0 0 • 7 0 0 0			7	2	M5x4
<hr/>					
2 0 0 B • 1 5 0 0 • 6 0 0 0	vedi legende		6	2,5	M5x5
2 0 0 B • 1 5 0 0 • 7 0 0 0			7	2	M5x4

CODICE	7ª cifra A [mm]	9ª cifra B [mm]	vite in dotazione
1 2 3 4 5 6 7 8 9 10 11 12 13 14			
2 0 2 1 • 1 5 0 0 • 7 0 0 0	vedi legende		M5x4

2001 rot. 90° dx - 1 estrazione

2011 rot. 90° sx - 1 estrazione



CODICE	6ª cifra L [mm]	7ª cifra A [mm]	9ª cifra B [mm]
1 2 3 4 5 6 7 8 9 10 11 12 13 14			
2 0 0 1 • 1 5 1 0 • 7 0 0 0	17,5	vedi legende	
2 0 0 1 • 2 5 1 0 • 7 0 0 0	21		
<hr/>			
2 0 1 1 • 1 5 1 0 • 7 0 0 0	17,5	vedi legende	
2 0 1 1 • 2 5 1 0 • 7 0 0 0	21		

CARATTERISTICHE

- Cilindro in ottone a perni
- Fissaggio con dado
- Levetta zincata non applicata
- 2 chiavi

CONFEZIONE 20 pz

ACCESSORI

pag. 76/89
• Controbordo ADLV

x 200A - 200B

• Coperchietto para polvere ABCP

x 2021

- Controbordo ADLV
- Tappo coperchio antipolvere ABCP
- Distanziale 0305
- Rondella antisvitamento per ferro 0307
- Rondella antisvitamento per ferro 0308
- Rondella antisvitamento per legno 0309

RICAMBI x 2021

- Dado per fissaggio cilindro 0996.1920
- Vite per fissaggio levetta 0999.0000
- Rondella per vite per levetta 0998.0700
- Chiavi

VARIANTI DISPONIBILI

Per disegno levetta, gancio e bilancino
vedi pag. 76/77

LEGENDA 7ª cifra
LUNGHEZZA BUSSOLA
GANCIO O BILANCINO

7	7ª cifra A (mm)
vedi pag 76/77	

LEGENDA 9ª cifra
PIEGA LEVETTA O GANCIO

9	9ª cifra B (mm)
vedi pag 76/77	

LEGENDA 8ª cifra
FINITURA CILINDRO

8	8ª cifra finitura cilindro
0	nichelato
1	cromato lucido

LEGENDA 11ª cifra
TIPO LEVETTA

11	11ª cifra pag 76/77
5	dis. 5
6	dis. 6
7	dis. 7
8	dis. 8
9	dis. 9
k	dis. k
A	dis. A

NB: le levette dis. 5 e dis. A sono da applicare con riduttore di quadro cod. AB3P.0080.0000 e vite cod. 0999.4100.0000

LEGENDA 12ª cifra
NUMERAZIONE CHIAVE

12	12ª cifra numeraz. chiave
0	chiave
1	chiave e nottolino
2	senza numerazione

LEGENDA 13ª cifra
CIFRATURA CHIAVE

13	13ª cifra cifratura chiave
0	assortita
1	chiusura uguale
2	assortita a gruppi
3	uguale a gruppi
4	maestra
5	assortita a gruppi chiave maestra
6	uguale a gruppi chiave maestra

LEGENDA 14ª cifra
IMPUGNATURA CHIAVE

14	14ª cifra impugn. chiave
0	metallica ottagonale
1	metallica tonda
2	ABS rigida prefer nera
W	ABS rigida prefer grigia
3	ABS snodata prefer nera
F	ABS snodata prefer grigia
K	ABS snodata prefer gel trasp.
4	ABS morb. millerighe nera
5	ABS morbida nera
L	ABS a scomparsa nera
M	ABS a scomparsa grigia

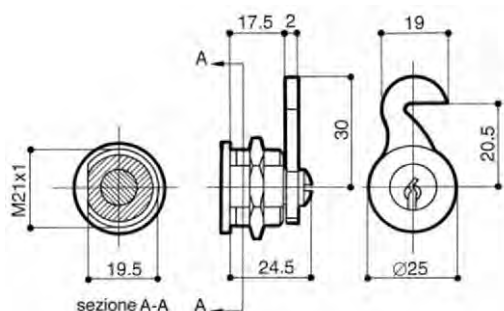
2002-2012
2005-2015

serrature universali



2002 rot. 90°dx - 2 estrazioni

2012 rot. 90°sx - 2 estrazioni



CARATTERISTICHE

- Cilindro in ottone a perni
- Fissaggio con dado
- Levetta zincata non applicata
- 2 chiavi

CONFEZIONE 20 pz

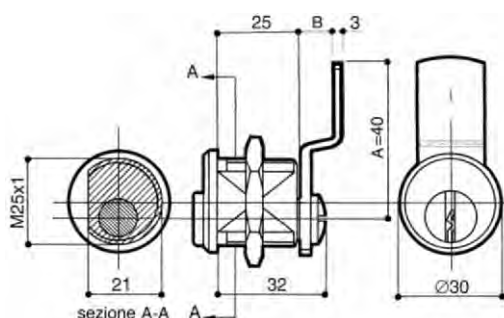
ACCESSORI x 2005/15 pag.76/89

- Controbordo ADLV

CODICE														6 ^a cifra L [mm]	7 ^a cifra Lungh. [mm]	11 ^a cifra tipo levetta
1	2	3	4	5	6	7	8	9	10	11	12	13	14			
2	0	0	2	•	1	2	1	0	•	4	0	0	0	17,5	20,5	dis. 4
2	0	1	2	•	1	2	1	0	•	4	0	0	0	17,5	20,5	pag. 76

2005 rot. 90° dx - 1 estrazione

2015 rot. 90° sx - 1 estrazione



CODICE														6 ^a cifra L [mm]	7 ^a cifra Lungh. [mm]	11 ^a cifra tipo levetta
1	2	3	4	5	6	7	8	9	10	11	12	13	14			
2	0	0	5	•	3	E	1	0	•	5	0	0	0	25	40	dis. 5
2	0	1	5	•	3	E	1	0	•	5	0	0	0	25	40	pag. 76

VARIANTI DISPONIBILI

LEGENDA 7^a cifra
LUNGHEZZA LEVETTA
x 2002/2012

7	7 ^a cifra (mm)
2	20,5

LEGENDA 7^a cifra
LUNGHEZZA LEVETTA
x 2005/2015

7	7 ^a cifra (mm)
vedi pag. 76/77	

LEGENDA 8^a cifra
FINITURA CILINDRO

8	8 ^a cifra finitura cilindro
1	cromato lucido

LEGENDA 9^a cifra
PIEGA LEVETTA
x 2005/2015

9	9 ^a cifra (mm)
vedi pag. 76/77	

LEGENDA 11^a cifra
TIPO LEVETTA
x 2002/2012

11	11 ^a cifra tipo levetta
4	dis. 4

LEGENDA 11^a cifra
TIPO LEVETTA
x 2005/2015

11	11 ^a cifra tipo levetta
5	dis. 5
A	dis. A

LEGENDA 12^a cifra
NUMERAZIONE CHIAVE

12	12 ^a cifra numeraz. chiave
0	chiave
1	chiave e nottolino
2	senza numerazione

LEGENDA 13^a cifra
CIFRATURA CHIAVE

13	13 ^a cifra cifatura chiave
0	assortita
1	chiusura uguale
2	assortita a gruppi
3	uguale a gruppi

x 2005/2015 anche

4	maestra
5	assortita a gruppi chiave maestra
6	uguale a gruppi chiave maestra

LEGENDA 14^a cifra
IMPUGNATURA CHIAVE

14	14 ^a cifra impugn. chiave
0	metallica ottagonale
1	metallica tonda
2	ABS rigida prefer nera

W	ABS rigida prefer grigia
3	ABS snodata prefer nera
F	ABS snodata prefer grigia
K	ABS snodata prefer gel trasp.
4	ABS morb. millerighe nera
5	ABS morbida nera
L	ABS a scomparsa nera
M	ABS a scomparsa grigia

x 2005/2015

0	metallica ottagonale
1	metallica tonda

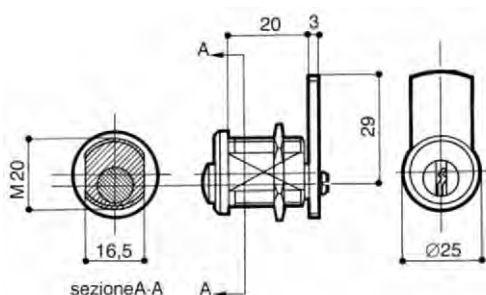


**2003-2013
2004**

serrature universali

2003 rot. 90° dx - 1 estrazione

2013 rot. 90° sx - 1 estrazione



CARATTERISTICHE

- Cilindro in ottone a perni
- Fissaggio con dado
- Levetta zincata non applicata
- 2 chiavi

CONFEZIONE 20 pz

ACCESSORI

- pag. 76/89
- Controbordo ADLV
 - Distanziale 0305
 - Rond. antiv. x ferro 0307
 - Rond. antiv. x ferro 0308
 - Rond. antiv. x legno 0309

CODICE	6 ^a cifra L [mm]	7 ^a cifra A [mm]
1 2 3 4 5 6 7 8 9 10 11 12 13 14		
2 0 0 3 • 2 3 1 0 • 1 0 0 0	21	
2 0 0 3 • 3 3 1 0 • 1 0 0 0	24	
2 0 0 3 • 5 3 1 0 • 1 0 0 0	33	
vedi legenda		
2 0 1 3 • 2 3 1 0 • 1 0 0 0	21	
2 0 1 3 • 3 3 1 0 • 1 0 0 0	24	
2 0 1 3 • 5 3 1 0 • 1 0 0 0	33	

VARIANTI DISPONIBILI

**per disegno
levetta, gancio,
vedi pag. 76/77**

LEGENDA 7^a cifra LUNGHEZZA LEVETTA

7 ^a cifra A (mm)
7
3
4
L
P
31
34
51
70

LEGENDA 8^a cifra FINITURA CILINDRO

8 ^a cifra finitura cilindro
8
1
cromato lucido

LEGENDA 11^a cifra TIPO LEVETTA

11 ^a cifra tipo levetta
11
1
2
3
dis. 1
dis. 2
dis. 3

LEGENDA 12^a cifra NUMERAZIONE CHIAVE

12 ^a cifra numeraz. chiave
12
0
1
2
chiave
chiave e nottolino
senza numerazione

LEGENDA 13^a cifra CIFRATURA CHIAVE

13 ^a cifra cifratura chiave
13
0
1
2
3
assortita
chiusura uguale
assortita a gruppi
uguale a gruppi

x 2003/2013 anche

4	maestra
5	assortita a gruppi chiave maestra
6	uguale a gruppi chiave maestra

LEGENDA 14^a cifra IMPUGNATURA CHIAVE

14 ^a cifra impugn. chiave
14
0
1
2
3
4
5
6
7
8
9
10
11
12
13
14
15
16
17
18
19
20
21
22
23
24
25
26
27
28
29
30
31
32
33
34
35
36
37
38
39
40
41
42
43
44
45
46
47
48
49
50
51
52
53
54
55
56
57
58
59
60
61
62
63
64
65
66
67
68
69
70
71
72
73
74
75
76
77
78
79
80
81
82
83
84
85
86
87
88
89
90
91
92
93
94
95
96
97
98
99
00
01
02
03
04
05
06
07
08
09
10
11
12
13
14
15
16
17
18
19
20
21
22
23
24
25
26
27
28
29
30
31
32
33
34
35
36
37
38
39
40
41
42
43
44
45
46
47
48
49
50
51
52
53
54
55
56
57
58
59
60
61
62
63
64
65
66
67
68
69
70
71
72
73
74
75
76
77
78
79
80
81
82
83
84
85
86
87
88
89
90
91
92
93
94
95
96
97
98
99
00
01
02
03
04
05
06
07
08
09
10
11
12
13
14
15
16
17
18
19
20
21
22
23
24
25
26
27
28
29
30
31
32
33
34
35
36
37
38
39
40
41
42
43
44
45
46
47
48
49
50
51
52
53
54
55
56
57
58
59
60
61
62
63
64
65
66
67
68
69
70
71
72
73
74
75
76
77
78
79
80
81
82
83
84
85
86
87
88
89
90
91
92
93
94
95
96
97
98
99
00
01
02
03
04
05
06
07
08
09
10
11
12
13
14
15
16
17
18
19
20
21
22
23
24
25
26
27
28
29
30
31
32
33
34
35
36
37
38
39
40
41
42
43
44
45
46
47
48
49
50
51
52
53
54
55
56
57
58
59
60
61
62
63
64
65
66
67
68
69
70
71
72
73
74
75
76
77
78
79
80
81
82
83
84
85
86
87
88
89
90
91
92
93
94
95
96
97
98
99
00
01
02
03
04
05
06
07
08
09
10
11
12
13
14
15
16
17
18
19
20
21
22
23
24
25
26
27
28
29
30
31
32
33
34
35
36
37
38
39
40
41
42
43
44
45
46
47
48
49
50
51
52
53
54
55
56
57
58
59
60
61
62
63
64
65
66
67
68
69
70
71
72
73
74
75
76
77
78
79
80
81
82
83
84
85
86
87
88
89
90
91
92
93
94
95
96
97
98
99
00
01
02
03
04
05
06
07
08
09
10
11
12
13
14
15
16
17
18
19
20
21
22
23
24
25
26
27
28
29
30
31
32
33
34
35
36
37
38
39
40
41
42
43
44
45
46
47
48
49
50
51
52
53
54
55
56
57
58
59
60
61
62
63
64
65
66
67
68
69
70
71
72
73
74
75
76
77
78
79
80
81
82
83
84
85
86
87
88
89
90
91
92
93
94
95
96
97
98
99
00
01
02
03
04
05
06
07
08
09
10
11
12
13
14
15
16
17
18
19
20
21
22
23
24



2901
2908
GH10

serrature "RADIAL"
serratura universale di sicurezza
serratura con chiave tubolare

2901.000

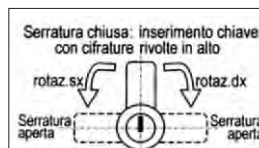
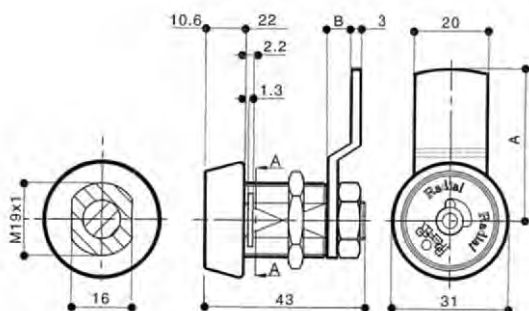
"RADIAL" - rot. 90° dx - 1 estrazione
2 chiavi per serratura - cifrature assortite

2901.001

"RADIAL" - rot. 90° dx - 1 estrazione
1 chiave ogni 10 serrature; solo KA

2901.008

"RADIAL" - rot. 90° dx - 1 estrazione
senza chiavi, solo KA



CARATTERISTICHE
RADIAL

- Cilindro in zama a perni, nero
- Chiave di ricambio 7638

RBZ

- Cilindro in zama a perni, nichelato
- Lev. zincata non applicata
- Chiave di ricambio 7901

CONFEZIONE 20 pz

ACCESSORI pag. 76/89

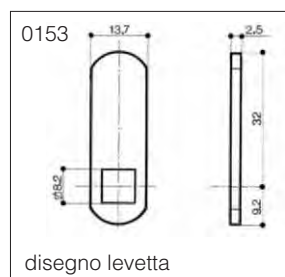
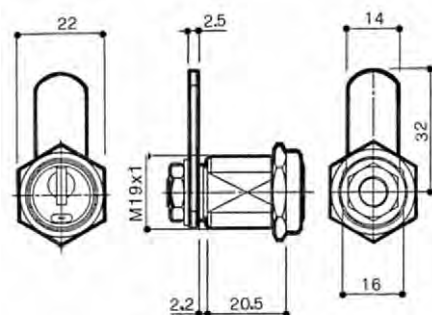
- Controbordo ADLV
- Rond. antisvit. x legno 0309
- Rond. antisvit. x ferro 0307-0308
- e solo per cod. 2908**
- Distanziale 0305
- Cop. para polvere ABC

NOTA: Disponibili anche con leva dis. A e 5 - vedi pag 76

VARIANTI DISPONIBILI

2908

RBZ rot. 90° - 1 estrazione
2 chiavi per serratura



LEGENDA 8ª cifra
FINITURA CILINDRO
x 2908

8	8ª cifra finitura cilindro
0	nichelato
3	nero

LEGENDA 12ª cifra
NUMERAZIONE CHIAVE
x 2908

12	12ª cifra numeraz. chiave
0	chiave
1	chiave e nottolino
2	senza numerazione

LEGENDA 13ª cifra
CIFRATURA CHIAVE
x 2908

13	13ª cifra cifratura chiave
0	assortita
1	chiusura uguale
2	assortita a gruppi
3	uguale a gruppi

CODICE	6ª cifra L [mm]	7ª cifra Lungh. levetta [mm]	11ª cifra rotazione
1 2 3 4 5 6 7 8 9 10 11 12 13 14			
2 9 0 8 • 2 4 0 0 • 1 0 0 0	22,5	32	dx
2 9 0 8 • 2 4 0 0 • 2 0 0 0	22,5	32	sx