



# SISTEMA **UNIVERSALE** DI CHIUSURA PER **ANTE**

**Codice articolo: LSA1**

Ref.: LSA1.0Y0Y.1000 (anta dx)

Ref.: LSA1.0Y0Y.2000 (anta sx)

## Applicazioni:

Ante a battente.

## Vantaggi:

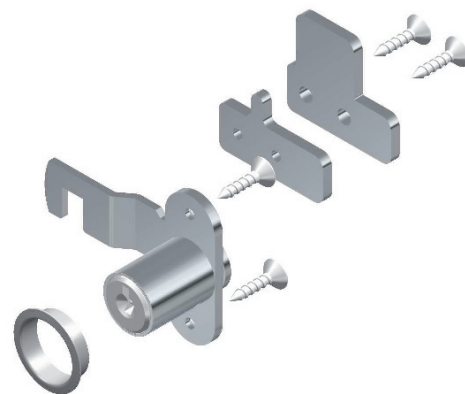
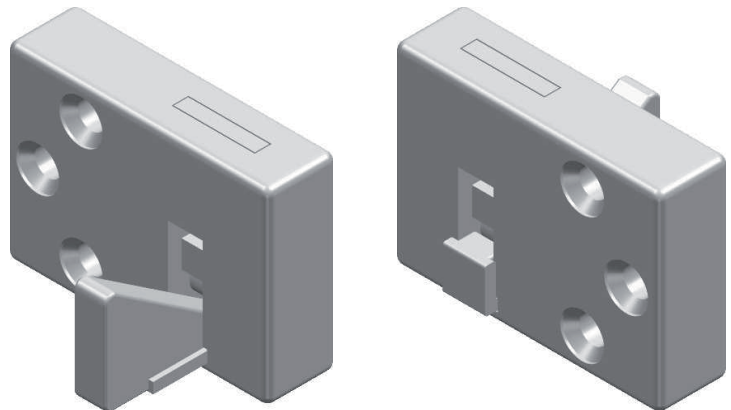
- > sistema **universale**
- > **facilità** di montaggio
- > **3** punti di chiusura
- > **riduzione** componentistica  
e **scorte** di magazzino



## Caratteristiche tecniche:

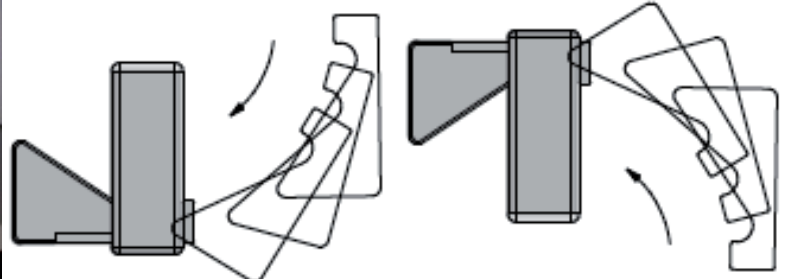
- > **serratura** in zama nichelata
- > **controbordo** in acciaio zincato
- > **chiavistelli** e squadrette in abs col. grigio

## **NUOVO** BREVETTO ESCLUSIVO PREFER



Ad infilare chiavistello **superiore**

Ad infilare chiavistello **inferiore**



## Kit completo con:

- n° 1 serratura
- n° 1 base controbordo
- n° 1 controbordo
- n° 2 chiavistelli
- n° 2 agganci
- n° 2 squadrette
- n° 6 viti Ø 4,2 x 25 mm
- n° 4 viti Ø 2,9 x 16 mm
- n° 4 viti Ø 2,2 x 16 mm



[WWW.PREFER.EU](http://WWW.PREFER.EU)

PREFER srl

Sede e stabilimenti di produzione:

Via Fratelli Cervi, 63 - 20023 Cantalupo di Cerro Maggiore (MI) - Italy

Tel. +39 0331 535900 – Fax +39 0331 535905

P.IVA / VAT Nr. IT-00849220157