



INDICE

serrature universali per ante e cassetti	pag 1
universali	pag 2 / 3 / 4
universali	pag 8 / 9 / 10 / 11
per ante - serrature universali	pag 5
per cassettiere	pag 6 / 12 / 13 / 15
orizzontali per cassettiere	pag 38
per cassettiere e per ante	pag 7
per cassettiere attacco verticale tondo	pag 39
per ante	pag 14 / 24 / 28 / 34
per ante scorrevoli e con maniglia\	pag 16
per ante scorrevoli	pag 23 / 46
per ante a battente	pag 25 / 26 / 35
per ante a battente a triplice espansione	pag 27
per ante in cristallo	pag 41
universali per sicurezza	pag 17
per ante e cassetti	pag 18 / 21 / 49 / 50
per cassetti	pag 19 / 20 / 22
orizzontali per cassetti	pag 40
per casellari postali	pag 29
per quadri elettrici	pag 30 / 31
serrature per nottolini estraibili	da pag 32 a pag. 50
nottolini estraibili con pomoli	pag 33
per cassettiere metalliche	pag 36
orizzontali con sistema antiribaltamento	pag 37
orizzontali ad aste rotanti a 2 chiusure	pag 42
verticali ad aste rotanti a 2/3 chiusure	pag 43
orizzontali ad aste rotanti a 2 chiusure, scatola piccola	pag 44
verticali ad aste rotanti a 2/3 chiusure, scatola piccola	pag 45
serrature per serrandine scorrevoli verticali	pag 47
per serrandine scorrevoli orizzontali	pag 48
orizzontali ad aste rotanti per pomolo, 2 chiusure	pag 51
verticali ad aste rotanti per pomolo 2/3 chiusure	pag 52
pomoli per serrature ad aste rotanti	pag 53
verticali ad aste rotanti con pomolino, a 2 chiusure	pag 54
verticali ad aste rotanti con pomolino, a 3 chiusure	pag 55



serrature verticali ad aste rotanti a 2/3 chiusure, scatola piccola	pag 56
verticali ad aste rotanti a leva a 2/3 chiusure	pag 57
accessori - levetta	pag 58
levette - ganci e bilancini	pag 59
distanziali - rondelle	pag 60
forcelle - molle di fissaggio	pag 61
placche di fissaggio	pag 62
chiavi di ricambio	pag 63 / 64
aste piane e semitonde per ante a battente	pag 65
aste per cassettiere - ante a battente, piane / tonde / semitonde	pag 66
aste piane per cassettiere	pag 67
ghiere - bocchette - controbordi	pag 68
cavallotti per aste tonde, semitonde, piane	pag 69 / 70
ganci in nylon per aste rotanti	pag 71
cunei anti ribaltamento e molle blocco asta	pag 72
perni	pag 73
ganci in zama per aste rotanti	pag 74
pomoli per serrature ad aste rotanti	pag 75
impugnature fisse a pomolo con presa antiscivolo	pag 76
pomoli fissi	pag 77 / 78
schemi di montaggio	da pag 79 a 83

struttura codice

STRUTTURA CODICE E LISTINO MOBILE

quattro caratteri che definiscono il prodotto base				5	L	A	FIN	A/B	LAT	NUM	CIF	T.CH					
CIFRE CODICE				1°	2°	3°	4°	5	6°	7°	8°	9°	10	11°	12°	13°	14°
				•	lunghezza cilindro	lunghezza levetta-bussola catenaccio	finitura	piega levetta catenaccio lunghezza asta	lato anta e casset. senso rotazione	numeraz. chiave nottolino	cifratura	tipo chiave					

cifra	legenda	cod.	listino	cifra	legenda	cod.	listino
3°	tipo montaggio				catenaccio	100	V +
	a vite	1	+			110	W +
	a pressione	2	+			120	Z +
6°	lunghezza cilindro L		vedi prezzo base		materiale scatola		
	pomolo per spessore anta smontato	Z	+		acciaio	0	+
	montato		+		zama	1	+
	posizione toppa			8°	finitura cilindro		
	centrale	0	+		nicelato	N 0	+
	decentrata	1	+		cromo lucido	CRL 1	varia per articolo
7°	sez. asta				ottonato	OT 2	varia per articolo
	quadra	1	+		nero	NE 3	+
	semitonda	2	+		nicelato lucido	NL L	+
	lunghezza A(mm.)				finitura nott. pomolo zama		
	paletto				nicelato	N 0	+
	26	3	+		nero	NE 3	+
	36	5	+		nicel satinato	- 4	+
	50	7	+		finitura nott. pomolo abs		
	bussola				nicelato	N 0	+
	45	0	+		nero	NE 3	+
	35	1	+		nicel satinato	- 4	+
	25	2	+		finitura nott. pomolo abs		
	levetta				nicelato	N 0	+
	disegno 1-2-3 spessore 3		vedi prezzo base		nero	NE 3	+
	disegno 4-5 spessore 2		vedi prezzo base		nicel satinato	- 4	+
	disegno 6 spessore 2,5		vedi legende	9°	piega levetta o gancio		
	disegno 7-8-9 spessore 2	28	3 +		spessore 2	B(mm.)	
		33	4 +			0	0 +
		38	5 +			2	1 +
		44	6 +			5	2 +
		48	7 +			7	3 +
		53	8 +			10	4 +
	bilancino	K	K +			12	5 +
						15	6 +
	catenaccio				piega catenaccio		
	20	A	+		spessore 2	0	0 +
	25	B	+			2	1 +
	30	C	+			5	2 +
	35	D	+			7	3 +
	40	E	+			10	4 +
	45	H	+			12	5 +
	50	L	+			15	6 +
	60	M	+				
	70	P	+		Finitura scatola		vedi legende
	80	S	+				
	90	T	+				

STRUTTURA CODICE E LISTINO MOBILE

quattro caratteri che definiscono il prodotto base				L	A	FIN	A/B	LAT	NUM	CIF	T.CH			
				lunghezza cilindro	lunghezza levetta-bussola catenaccio	finitura	piega levetta catenaccio lunghezza asta	lato anta e cassetto senso rotazione	numeraz. chiave nottolino	cifratura	tipo chiave			
CIFRE CODICE	1°	2°	3°	4°	5	6°	7°	8°	9°	10	11°	12°	13°	14°
					•					•				

cifra	legenda	cod.	listino	cifra	legenda	cod.	listino			
9°	lunghezza asta A(mm)					75	D +			
		300	A	+		100	E +			
		325	B	+		125	H +			
		350	C	+		150	L +			
		375	D	+		175	M +			
		400	E	+		200	P +			
		425	H	+	12°	numerazioni				
		450	L	+			chiave	ch	0 +	
		475	M	+			chiave e nottolino	ch,n	1 +	
		500	P	+		senza numerazione		2 +		
		525	S	+		13°	cifratura chiave			
		550	T	+				assortita	KD	0 +
		575	V	+				chiusura uguale	KA	1 +
		600	W	+				assortita a gruppi	GKD	2 +
								uguale a gruppi	GKA	3 +
			maestra	MK				4 +		
11°	tipo levetta vedi N° disegno da 1 a K		+	as. grup. ch. maestra		GKDMK	5 +			
				ug. grup. ch. maestra		GKAMK	6 +			
lato montaggio	CEN	0	+	14°		impug. chiave				
	DX	1	+				ottagonale	rif	0 +	
	SX	2	+		tonda		rif	1 +		
rotazione in chiusura	DX	1	+		rigida prefer		rif	2 +		
	SX	2	+		pieghevole prefer		rif	3 +		
lunghezza asta superiore B(mm)				morbida	rif	4 +				
	0	A	+	morbida	rif	5 +				
	25	B	+							
	50	C	+							

N.B.: Le serrature il cui codice inizia per **F**, possono diventare serrature a nottolino estraibile, sostituendo alla lettera **F** la lettera **E**. Le serrature il cui codice inizia con la lettera **E** sono vendute senza nottolino che deve essere ordinato a parte.

ESEMPIO CODIFICA E COMPOSIZIONE LISTINO

1° esempio

listino

Codifichiamo una serratura universale per anta rot. 90° 1 estrazione levetta non applicata

1^a-2^a-3^a-4^a **1101**

COD.

6 ^a lunghezza cilindro	L 20	2
7 ^a lunghezza levetta	A=33	4
8 ^a finitura	nikel	0
9 ^a piega levetta	B=5	2
11 ^a tipo levetta	dis. N.7	7
12 ^a numerazione chiave	chiave e nottol.	1
13 ^a cifratura chiave	uguale a gruppi	3
14 ^a impugnatura chiave	rigida prefer.	2

	0
	3,253
	0
	0
	0
	0
	0,516
	1,136
	0,981

CODICE

1	1	0	1	2	4	0	2	7	1	3	2
---	---	---	---	---	---	---	---	---	---	---	---

listino totale

5,944

2° esempio

Codifichiamo una levetta da applicare vedi dis. per esempio. dis. 6

1^a-2^a-3^a-4^a **0170.**

6 ^a spessore	(mm) sp 2,5	2
7 ^a lunghezza levetta	(mm) A 43	6
8 ^a finitura	zincata	0
9 ^a piega levetta	(mm) B 12	5
11 ^a rotazione	dx	1
12 ^a libere		0
13 ^a libere		0
14 ^a libere		0

	0,134
	0,020
	0
	0,154
	0

CODICE

0	1	7	0	2	6	0	5	1	0	0	0
---	---	---	---	---	---	---	---	---	---	---	---

listino totale

0,309

3° esempio

Codifichiamo una serratura asta rotante verticale a 2 chiusure

1^a-2^a-3^a-4^a **FR 31**

6 ^a lunghezza cilindro	L 21	0
7 ^a materiale scatola	acciaio	0
8 ^a finitura nera (cilindro)	NE	3
9 ^a Finitura satin. (scatola)	satinata	0
11 ^a per anta	dx	1
12 ^a numerazione chiave	chiave e nottolino	1
13 ^a cifratura chiave	chiusura uguale	1
14 ^a impugnatura chiave	pieghevole prefer	3

	4,854
	0
	0
	0
	0
	0,516
	0,413
	1,549

CODICE

F	R	3	1	0	0	3	0	1	1	1	3
---	---	---	---	---	---	---	---	---	---	---	---

listino totale

7,333

100A-100B 1000

serrature universali per ante o cassetti

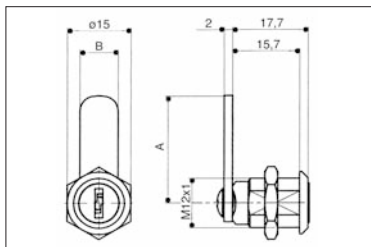


100A

micro - rot. 90° - 2 estrazioni

100B

micro - rot. 180° - 2 estrazioni



CODICE

1 | 2 | 3 | 4 | 5 | 6 | 7 | 8 | 9 | 10 | 11 | 12 | 13 | 14

1 0 0 A • 1 2 0 0 • 0 0 1 0

1 0 0 B • 1 2 0 0 • 0 0 1 0

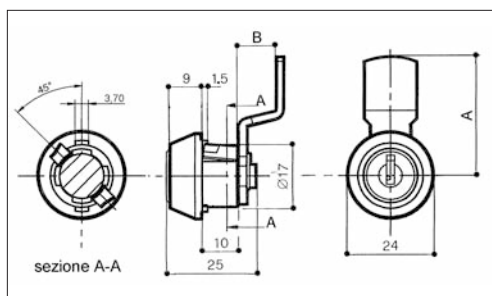
CARATTERISTICHE

- Cilindro in zama a lamelle
- per 100A - 100B**
- Montaggio con dado
- per 1000 - 1001 - 1002**
- Montaggio a scatto x lamiera 0,8-1 mm
- Levetta zincata applicata
- 2 chiavi

CONFEZIONE 20 pz

1000

rot. 90° - 1 estrazione



CODICE

1 | 2 | 3 | 4 | 5 | 6 | 7 | 8 | 9 | 10 | 11 | 12 | 13 | 14

1 0 0 0 • 1 5 0 0 • 7 0 0 0

6^a cifra
L
[mm]

7^a cifra
A
[mm]

9^a cifra
B
[mm]

10

vedi legende

LEGENDA VARIANTI

**per disegno levetta,
gancio bilancino
vedi pag. 58/59**

LEGENDA 7^a cifra
LUNGHEZZA LEVETTA
GANCIO O BILANCINO

7	7 ^a cifra lunghezza levetta	
vedi pag. 58/59		

LEGENDA 9^a cifra
PIEGA LEVETTA
O GANCIO

9	9 ^a cifra piega levetta	
vedi pag. 58/59		

LEGENDA 8^a cifra
FINITURA CILINDRO

8	8 ^a cifra finitura cilindro	
0	nicelato	
3	nero	

LEGENDA 11^a cifra
TIPO LEVETTA

11	11 ^a cifra pag. 58/59	
7	dis. 7	
9	dis. 9	
k	dis. k	

LEGENDA 12^a cifra
NUMERAZIONE CHIAVE

12	12 ^a cifra numeraz. chiave	
0	chiave	
1	chiave e nottol.	
2	senza numer.	

solo per 100A 100B cod.0

LEGENDA 13^a cifra
CIFRATURA CHIAVE

13	13 ^a cifra cifatura chiave	
0	assortita	
1	chisura uguale	
2	assortita a gruppi	
3	uguale a gruppi	
4	maestra	
5	assortita a gruppi chiave maestra	
6	uguale a gruppi chiave maestra	

per 100A 100B

1 chiusura uguale

LEGENDA 14^a cifra
IMPUGNATURA CHIAVE

14	14 ^a cifra impugn. chiave	
0	metallica ottagonale	
1	metallica tonda	
2	rigida prefer nera	
W	rigida prefer grigia metall.	
3	snodata prefer nera	
F	snodata prefer grigia metall.	
K	snodata prefer gel trasp.	
4	morbida millerighe nera	
5	morbida nera	
L	a scomparsa nera	
M	a scomparsa grigia met.	

per 100A 100B

0 micro

ACCESSORI pag. 58/79

- controbordo ADLV



F011-F112
F021-F022
F031-F032

serrature universali

alcuni articoli disponibili anche in versione con nottolino estraibile (es: E011 + EA00)

F011-F112

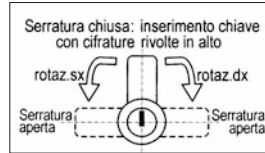
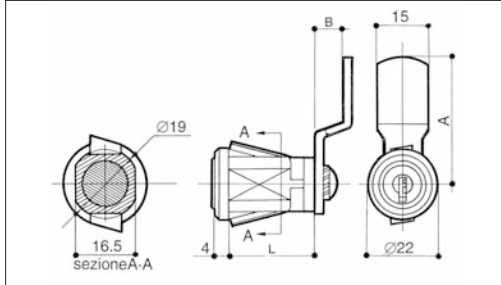
fissaggio a scatto - rot. 90° - 1 estraz.

F021-F022

fissaggio a scatto - rot. 90° - 2 estraz.

F031-F032

fissaggio a scatto - rot. 180° - 2 estraz.



CARATTERISTICHE

- Cilindro in zama a lamelle
- Levetta zincata applicata
- 2 chiavi

CONFEZIONE 20 pz

per versione serratura per cassetteria utilizzare levetta con perno tipo B

LEGENDA VARIANTI

CODICE														6ª cifra L [mm]	7ª cifra A [mm]	9ª cifra B [mm]	rotazione apertura
1	2	3	4	5	6	7	8	9	10	11	12	13	14				
F	0	1	1	•	2	5	0	0	•	7	0	0	0	20			dx
F	0	1	1	•	2	5	0	0	•	7	0	0	0	25			dx
F	0	1	2	•	2	5	0	0	•	7	0	0	0	20			sx
F	0	1	2	•	2	5	0	0	•	7	0	0	0	25			sx
F	0	2	1	•	2	5	0	0	•	7	0	0	0	20			dx
F	0	2	1	•	2	5	0	0	•	7	0	0	0	25			dx
F	0	2	2	•	2	5	0	0	•	7	0	0	0	20	vedi legende		sx
F	0	2	2	•	2	5	0	0	•	7	0	0	0	25			sx
F	0	3	1	•	2	5	0	0	•	7	0	0	0	20			dx
F	0	3	1	•	2	5	0	0	•	7	0	0	0	25			dx
F	0	3	2	•	2	5	0	0	•	7	0	0	0	20			sx
F	0	3	2	•	2	5	0	0	•	7	0	0	0	25			sx

F211-F212

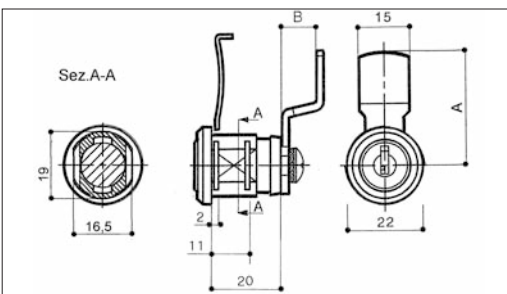
fissag. a forcella - rot. 90° - 1 estraz.

F221-F222

fissag. a forcella - rot. 90° - 2 estraz.

F231-F232

fissag. a forcella - rot. 180° - 2 estraz.



per disegno levetta, gancio e bilancino vedi pag. 58/59

LEGENDA 7ª cifra LUNGHEZZA LEVETTA GANCIO O BILANCINO

7	7ª cifra A (mm)	
	vedi pag. 58/59	

LEGENDA 9ª cifra PIEGA LEVETTA O GANCIO

9	9ª cifra B (mm)	
	vedi pag. 58/59	

LEGENDA 8ª cifra FINITURA CILINDRO

8	8ª cifra finitura cilindro	
	0 nichelato	
	3 nero	

LEGENDA 11ª cifra TIPO LEVETTA

11	11ª cifra pag. 58/59	
	5 dis. 5	
	6 dis. 6	
	7 dis. 7	
	8 dis. 8	
	9 dis. 9	
	A dis.	
	B dis.	
	k dis. k	

NB: le levette dis.5 e dis. A sono da applicare con riduttore di quadro cod. AB3P:0080:0000 e vite cod. 0999.4100.0000

ACCESSORI

- Controbordo

LEGENDA 12ª cifra NUMERAZIONE CHIAVE

12	12ª cifra numeraz. chiave	
	0 chiave	
	1 chiave e nottol.	
	2 senza numer.	

LEGENDA 13ª cifra CIFRATURA CHIAVE

13	13ª cifra cifratura chiave	
	0 assortita	
	1 chiusura uguale	
	2 assortita a gruppi	
	3 uguale a gruppi	
	4 maestra	
	5 assortita a gruppi chiave maestra	
	6 uguale a gruppi chiave maestra	

LEGENDA 14ª cifra IMPUGNATURA CHIAVE

14	14ª cifra impugn. chiave	
	0 metallica ottagonale	
	1 metallica tonda	
	2 rigida prefer nera	
	W rigida prefer grigia metall.	
	3 snodata prefer nera	
	F snodata prefer grigia metall.	
	K snodata prefer gel trasp.	
	4 morbida millerighe nera	
	5 morbida nera	
	L a scomparsa nera	
	M a scomparsa grigia met.	

pag. 58/79

e solo per levette con perno dis. B

- Asta
- Cavallotto
- Cavallotto
- Perno regolabile

ADLV

AAP2

ACP1

ACPV.00

APCV

F111-F112
F121-F122
F131-F132

serrature universali

alcuni articoli disponibili anche in versione con nottolino
 estraibile (es: E111 + EA00)



F111-F112

rot. 90° - 1 estrazione

F121-F122

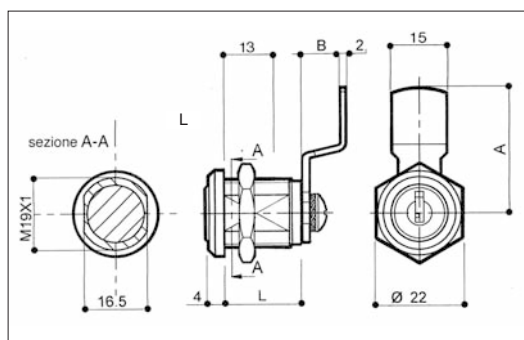
rot. 90° - 2 estrazioni

F131-F132

rot. 180° - 2 estrazioni

CARATTERISTICHE

- Cilindro in zama a lamelle
- Fissaggio con dado
- Levetta zincata applicata
- 2 chiavi



per versione serratura per cassettera
 utilizzare levetta con perno tipo B

CODICE														6ª cifra L [mm]	7ª cifra A [mm]	9ª cifra B [mm]	rotazione apertura
1	2	3	4	5	6	7	8	9	10	11	12	13	14				
F	1	1	1	•	1	5	0	0	•	7	0	0	0	15			dx
F	1	1	1	•	2	5	0	0	•	7	0	0	0	20			dx
F	1	1	1	•	3	5	0	0	•	7	0	0	0	25			dx
F	1	1	1	•	4	5	0	0	•	7	0	0	0	30			dx
F	1	1	2	•	2	5	0	0	•	7	0	0	0	20			sx
F	1	1	2	•	3	5	0	0	•	7	0	0	0	25			sx
F	1	2	1	•	2	5	0	0	•	7	0	0	0	20			dx
F	1	2	1	•	3	5	0	0	•	7	0	0	0	25			dx
F	1	2	2	•	2	5	0	0	•	7	0	0	0	20	vedi legende		sx
F	1	2	2	•	3	5	0	0	•	7	0	0	0	25			sx
F	1	3	1	•	1	5	0	0	•	7	0	0	0	15			dx
F	1	3	1	•	2	5	0	0	•	7	0	0	0	20			dx
F	1	3	1	•	3	5	0	0	•	7	0	0	0	25			dx
F	1	3	1	•	4	5	0	0	•	7	0	0	0	30			dx
F	1	3	2	•	2	5	0	0	•	7	0	0	0	20			sx
F	1	3	2	•	3	5	0	0	•	7	0	0	0	25			sx

LEGENDA VARIANTI

per disegno levetta, levetta con perno,
 gancio, bilancino, vedi pag. 58/59

LEGENDA 7ª cifra
 LUNGHEZZA LEVETTA
 PERNO, GANCIO O BI-
 LANCINO

7 7ª cifra
 A (mm)
 vedi pag. 58/59

LEGENDA 8ª cifra
 FINITURA CILINDRO

8 8ª cifra
 finitura cilindro
 0 nichelato

LEGENDA 9ª cifra
 PIEGA LEVETTA
 O GANCIO

9 9ª cifra
 B (mm)
 vedi pag. 58/59

LEGENDA 12ª cifra
 NUMERAZIONE CHIAVE

12 12ª cifra
 numeraz. chiave
 0 chiave
 1 chiave e not.
 2 senza numer.

LEGENDA 13ª cifra
 CIFRATURA CHIAVE

13 13ª cifra
 cifratura chiave
 0 assortita
 1 chiusura uguale
 2 assortita a gruppi
 3 uguale a gruppi
 4 maestra
 5 assortita a gruppi
 chiave maestra
 uguale a gruppi
 chiave maestra
 6

LEGENDA 11ª cifra
 TIPO LEVETTA

11 11ª cifra
 pag 58/59
 5 dis. 5
 6 dis. 6
 7 dis. 7
 9 dis. 9
 A dis. A
 B dis. B
 K dis. K
 per rotaz. sx. anche
 8 dis. 8

LEGENDA 14ª cifra
 IMPUGNATURA CHIAVE

14 14ª cifra
 impugn. chiave
 0 metallica ottagonale
 1 metallica tonda
 2 rigida prefer nera
 W rigida prefer grigia met.
 3 snodata prefer nera
 F snodata prefer grigia met.
 K snodata prefer gel trasp.
 4 morbida millerighe nera
 5 morbida nera
 L a scomparsa nera
 M a scomparsa grigia met.

ACCESSORI

pag. 58/79

- Controbordo ADLV
- Tappo - coperchietto parapolvere ABCP
- Distanziale 0305
- Rondella antisvitamento per ferro 0307
- Rondella antisvitamento per ferro 0308
- Rondella antisvitamento per legno 0309

e solo per levette con perno dis. B

- Asta AAP2
- Cavallo AC1
- Cavallo ACPV.00
- Perno regolabile APCV

Ricambi

- Dado per fissaggio cilindro 0996.1920

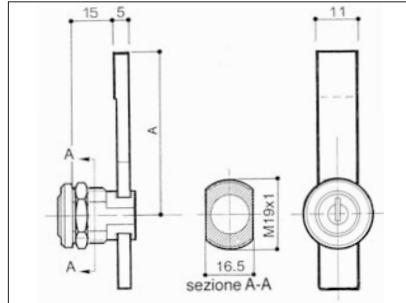
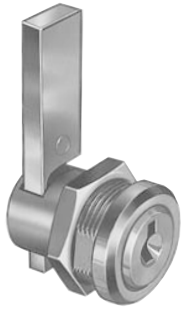
NB: le levette dis. 5 e dis. A
 sono da applicare con riduttore di quadro cod.
 AB3P.0080.0000
 e vite cod. 0999.4100.0000



1071-1072 serrature universali

1071

corsa 8 rot. 170° 1 estrazione



CODICE														6ª cifra L [mm]	7ª cifra A [mm]	9ª cifra pg. [mm]
1	2	3	4	5	6	7	8	9	10	11	12	13	14			
1	0	7	1	•	1	3	0	0	•	0	0	0	0	15	vedi legende	

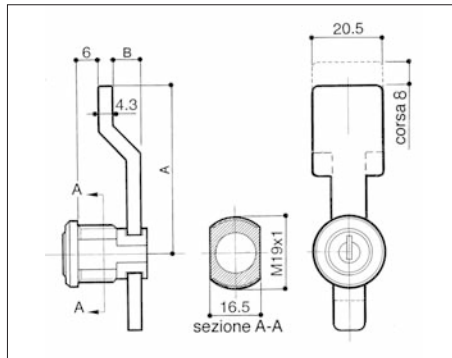
CARATTERISTICHE

- Cilindro in zama a lamelle
- Fissaggio con dado
- Smontato
- 2 chiavi

CONFEZIONE 20 pz

1072

corsa 8 rot. 180° 2 estrazioni



CODICE														6ª cifra L [mm]	7ª cifra A [mm]	9ª cifra B [mm]
1	2	3	4	5	6	7	8	9	10	11	12	13	14			
1	0	7	2	•	1	3	0	0	•	0	0	0	0	15	vedi legende	

LEGENDA VARIANTI

LEGENDA 7ª e 9ª cifra PALETTO

cifre		mm		
7	9	A	B	
3	0	26	0	
5	0	36	0	
7	4	50	9	

LEGENDA 8ª cifra FINITURA CILINDRO

8ª cifra	8ª cifra finitura cilindro	
0	0	nichelato
3	3	nero

LEGENDA 12ª cifra NUMERAZIONE CHIAVE

12ª cifra	12ª cifra numeraz. chiave	
0	0	chiave
1	1	chave e nottol.
2	2	senza numer.

LEGENDA 13ª cifra CIFRATURA CHIAVE

13ª cifra	13ª cifra cifratura chiave	
0	0	assortita
1	1	chisura uguale
2	2	assortita a gruppi
3	3	uguale a gruppi
4	4	maestra
5	5	assortita a gruppi chiave maestra
6	6	uguale a gruppi chiave maestra

LEGENDA 14ª cifra IMPUGNATURA CHIAVE

14ª cifra	14ª cifra impugn. chiave	
0	0	metallica ottagonale
1	1	metallica tonda
2	2	rigida prefer nera
W	W	rigida prefer grigia metall.
3	3	snodata prefer nera
F	F	snodata prefer grigia metall.
K	K	snodata prefer gel trasp.
4	4	morbida millerighe nera
5	5	morbida nera
L	L	a scomparsa nera
M	M	a scomparsa grigia met.

ACCESSORI pag. 58/79

- coperchietto parapolvere 1BCP
- controbordo ADLV
- distanziale 0305
- placca fissaggio 0471
- placca fissaggio 0472
- rondella antisvitam. x ferro 0307
- rondella antisvitam. x legno 0309

1202

1203

serratura per ante

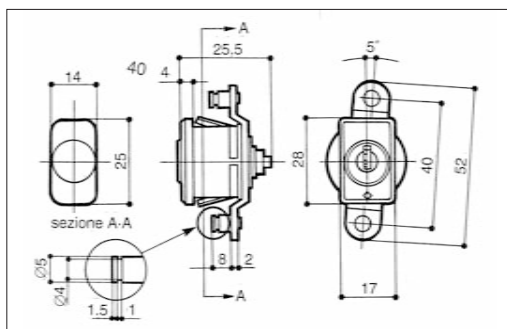
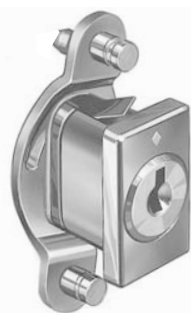
1204

serrature universali



1202

rot. 180° 2 estrazioni - rot. bilancino 90° solo bilancino fissaggio con seeger



CODICE														6ª cifra L [mm]	7ª cifra A [mm]	9ª cifra B [mm]
1	2	3	4	5	6	7	8	9	10	11	12	13	14			
1	2	0	2	•	1	H	0	0	•	H	0	0	0	15	H	0

CARATTERISTICHE

- Cilindro in zama a lamelle
- Fissaggio scatto x lamiera 0,8-1 mm
- Levetta zincata applicata
- 2 chiavi

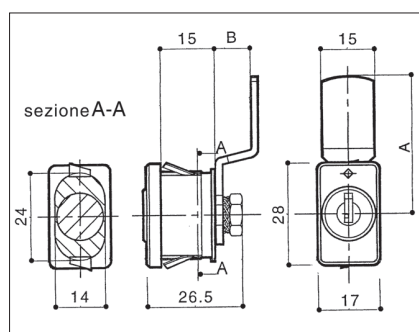
CONFEZIONE 20 pz

1203

rot. 90° 1 estrazione

1204

rot. 180° 2 estrazioni
levette e bilancino fissaggio con dado



CODICE														6ª cifra L [mm]	7ª cifra A [mm]	9ª cifra B [mm]
1	2	3	4	5	6	7	8	9	10	11	12	13	14			
1	2	0	3	•	1	5	0	0	•	7	0	0	0	15		vedi legende
1	2	0	4	•	1	5	0	0	•	7	0	0	0	15		

LEGENDA VARIANTI

Per disegno levetta,
gancio e bilancino
vedi pag. 58/59

LEGENDA 7ª cifra
LUNGHEZZA LEVETTA
GANCIO O BILANCINO

7	7ª cifra A (mm)
	vedi pag. 58/59

LEGENDA 9ª cifra
PIEGA LEVETTA
O GANCIO

9	9ª cifra B (mm)
	vedi pag. 58/59

LEGENDA 8ª cifra
FINITURA CILINDRO

8	8ª cifra finitura cilindro
0	nichelato
0	nero

LEGENDA 11ª cifra
TIPO LEVETTA

11	11ª cifra pag. 58/59
0	senza levetta
6	dis. 6
7	dis. 7
8	dis. 8
9	dis. 9
k	dis. k

LEGENDA 12ª cifra
NUMERAZIONE CHIAVE

12	12ª cifra numeraz. chiave
0	chiave
1	chave e notte.
2	senza numer.

LEGENDA 13ª cifra
CIFRATURA CHIAVE

13	13ª cifra cifatura chiave
0	assortita
1	chiusura uguale
2	assortita a gruppi
3	uguale a gruppi
4	maestra
5	assortita a gruppi chiave maestra
6	uguale a gruppi chiave maestra

LEGENDA 14ª cifra
IMPUGNATURA CHIAVE

14	14ª cifra impugn. chiave
0	metallica ottagonale
1	metallica tonda
2	rigida prefer nera
W	rigida prefer grigia metall.
3	snodata prefer nera
F	snodata prefer grigia metall.
K	snodata prefer gel trasp.
4	morbida millerighe nera
5	morbida nera
L	a scomparsa nera
M	a scomparsa grigia met.

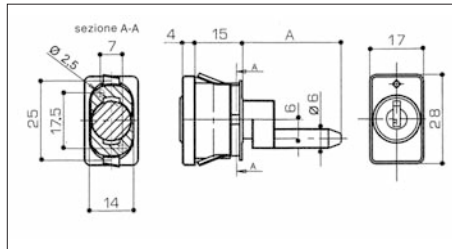


1211
1311

serrature per cassettiere

1211

rot. 180° 2 estrazioni - fissaggio a scatto x lamiera 0,8-1 mm



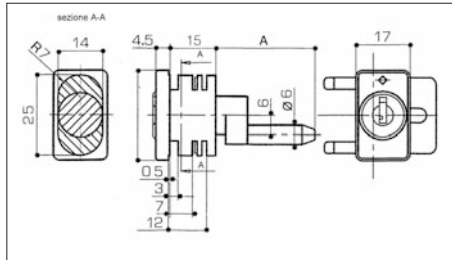
CODICE														6ª cifra L [mm]	7ª cifra A [mm]
1	2	3	4	5	6	7	8	9	10	11	12	13	14		
1	2	1	1	•	1	2	0	0	•	0	0	0	0	15	vedi legenda

- CARATTERISTICHE
- Cilindro in zama a lamelle
 - Montato
 - 2 chiavi

- CONFEZIONE
- Commercio 20 pz

1311

rot. 180° 2 estrazioni - fissaggio a forcina



CODICE														6ª cifra L [mm]	7ª cifra A [mm]
1	2	3	4	5	6	7	8	9	10	11	12	13	14		
1	3	1	1	•	1	2	0	0	•	0	0	0	0	15	vedi legenda

LEGENDA VARIANTI

LEGENDA 7ª cifra
LUNGHEZZA BUSSOLA

7	7ª cifra A (mm)
0	45
1	35
2	25

LEGENDA 12ª cifra
NUMERAZIONE CHIAVE

12	12ª cifra numeraz. chiave
0	chiave
1	chave e notte.
2	senza numer.

LEGENDA 8ª cifra
FINITURA CILINDRO

8	8ª cifra finitura cilindro
0	nichelato
3	nero

LEGENDA 13ª cifra
CIFRATURA CHIAVE

13	13ª cifra cifratura chiave
0	assortita
1	chisura KA
2	assortita a gruppi
3	uguale a gruppi
4	maestra
5	assortita a gruppi chiave maestra
6	uguale a gruppi chiave maestra

LEGENDA 11ª cifra
POSIZIONE BUSSOLA

11	11ª cifra
0	verticale
1	orizzontale

LEGENDA 14ª cifra
IMPUGNATURA CHIAVE

14	14ª cifra impugn. chiave
0	metallica ottagonale
1	metallica tonda
2	rigida prefer nera
W	rigida prefer grigia metall.
3	snodata prefer nera
F	snodata prefer grigia metall.
K	snodata prefer gel trasp.
4	morbida millerighe nera
5	morbida nera
L	a scomparsa nera
M	a scomparsa grigia metall

ACCESSORI pag. 58/79

- aste AAP2
- cavallotto ACPV
- perni regolabili APCV
- e solo per 1311
- distanziale 0306

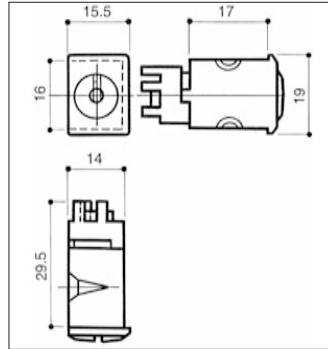
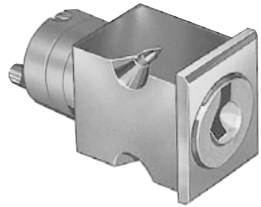
1380
1511

1601 serrature per cassettiere e per ante scorrevoli



1380

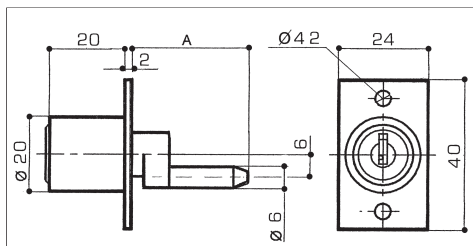
rot.180° 2 estrazioni, ad innesti frontali



CODICE														6 ^a cifra L [mm]					
1	2	3	4	5	6	7	8	9	10	11	12	13	14						
1	3	8	0	•	1	0	0	0	•	0	0	0	0	17					

1511

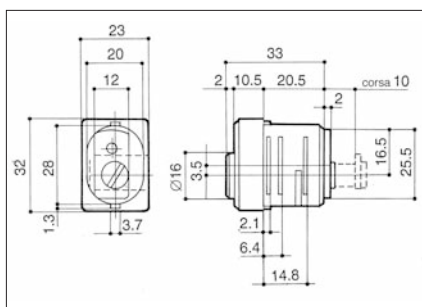
rot. 180° - 2 estrazioni
basetta in acciaio - fissaggio a vite



CODICE														6 ^a cifra L [mm]	7 ^a cifra A [mm]		
1	2	3	4	5	6	7	8	9	10	11	12	13	14				
1	5	1	1	•	2	2	0	0	•	0	0	0	0	20	vedi legenda		

1601

rot. 90° - 2 estrazioni - corsa 10
fissaggio a forcilla



CODICE														6 ^a cifra L [mm]	7 ^a cifra A [mm]		
1	2	3	4	5	6	7	8	9	10	11	12	13	14				
1	6	0	1	•	2	2	0	0	•	2	0	0	2	20,5	17		

ACCESSORI X 1380 pag. 58/79

- aste □ AAGO

ACCESSORI X 1511

- ghiera x cilindro ABOP.4
- aste □ AAP2
- perni regolabili APCV
- cavallotto ACPV

CARATTERISTICHE

- Cilindro in zama a lamelle
- Montato
- 2 chiavi

CONFEZIONE 20 pz

LEGENDA VARIANTI

LEGENDA 7^a cifra
LUNGHEZZA BUSSOLA
X 1511

7	7 ^a cifra A (mm)	
0	45	
1	35	
2	25	

LEGENDA 8^a cifra
FINITURA CILINDRO

8	8 ^a cifra finitura cilindro	
0	nichelato	
3	nero	

LEGENDA 11^a cifra
POSIZIONE BUSSOLA

11	11 ^a cifra posizione bussola	
0	verticale	
1	orizzontale	

LEGENDA 12^a cifra
NUMERAZIONE CHIAVE

12	12 ^a cifra numeraz. chiave	
0	chiave	
1	chave e notto.	
2	senza numer.	

LEGENDA 13^a cifra
CIFRATURA CHIAVE

13	13 ^a cifra cifratura chiave	
0	assortita	
1	chisura KA	
2	assortita a gruppi	
3	uguale a gruppi	
4	maestra	
5	assortita a gruppi chiave maestra	
6	uguale a gruppi chiave maestra	

per articolo 1601

LEGENDA 7^a cifra
LUNGHEZZA LEVETTA

7	7 ^a cifra A (mm)	
2	17	

LEGENDA 8^a cifra
FINITURA NOTTOLINO

8	8 ^a cifra finitura nottolino	
0	nichelato	
3	nero	

LEGENDA 14^a cifra
IMPUGNATURA CHIAVE

14	14 ^a cifra impugn. chiave	
0	metallica ottagonale	
1	metallica tonda	
2	rigida prefer nera	
W	rigida prefer grigia metall.	
3	snodata prefer nera	
F	snodata prefer grigia metall.	
K	snodata prefer gel trasp.	
4	morbida millerighe nera	
5	morbida nera	
L	a scomparsa nera	
M	a scomparsa grigia met.	

x art.1601

2	rigata prefer nera	
---	--------------------	--



200C 200E serrature universali

200C

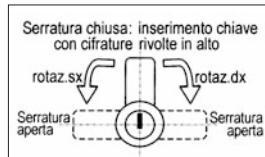
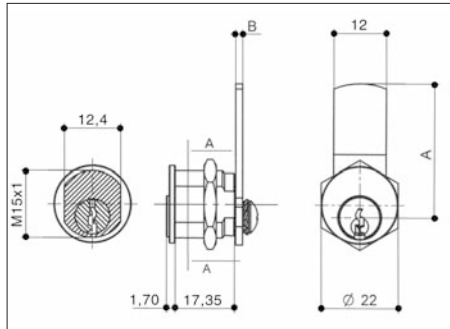
rot. 90° dx - 1 estrazione

200E

rot. 90° sx - 1 estrazione

- CARATTERISTICHE
- Cilindro in ottone a perni
 - Fissaggio con dado
 - Levetta zincata
 - 2 chiavi

CONFEZIONE 50 pz



CODICE														7 ^a cifra A [mm]
1	2	3	4	5	6	7	8	9	10	11	12	13	14	
2	0	0	C	•	1	3	0	0	•	0	0	0	0	vedi legende
2	0	0	E	•	1	3	0	0	•	0	0	0	0	

LEGENDA VARIANTI

LEGENDA 7^a cifra LUNGHEZZA LEVETTA

7	7 ^a cifra A (mm)	
1	17	
2	21	
3	27	

LEGENDA 12^a cifra NUMERAZIONE CHIAVE

12	12 ^a cifra numeraz. chiave	
0	chiave	
1	chiave e nottol.	
2	senza numer.	

LEGENDA 8^a cifra FINITURA CILINDRO

8	8 ^a cifra finitura cilindro	
0	nichelato	

LEGENDA 13^a cifra CIFRATURA CHIAVE

13	13 ^a cifra cifratura chiave	
0	assortita	
1	chiusura uguale	
2	assortita a gruppi	
3	uguale a gruppi	
4	maestra	

LEGENDA 14^a cifra IMPUGNATURA CHIAVE

14	14 ^a cifra impugn. chiave	
0	ottagonale	

200A-200B 2001 -2011 serrature universali

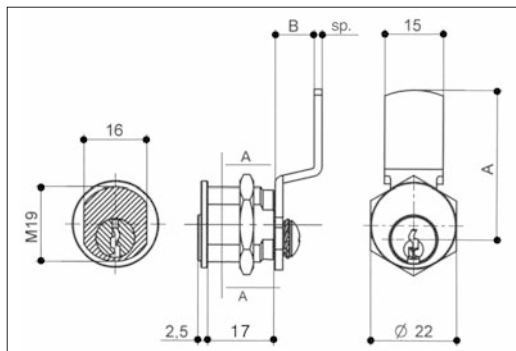


200A

rot. 90° dx - 1 estrazione

200B

rot. 90° sx - 1 estrazione



CARATTERISTICHE

- Cilindro in ottone a perni
- Fissaggio con dado
- Levetta zincata non applicata
- 2 chiavi

CONFEZIONE 20 pz

CODICE														A	B	per levetta		vite in
1	2	3	4	5	6	7	8	9	10	11	12	13	14	mm.	mm.	11 cifra dis	spess. mm.	dotazione
2	0	0	A	•	1	5	0	0	•	6	0	0	0	vedi		6	2,5	M5x5
2	0	0	A	•	1	5	0	0	•	7	0	0	0	legende		7	2	M5x4
2	0	0	B	•	1	5	0	0	•	6	0	0	0	vedi		6	2,5	M5x5
2	0	0	B	•	1	5	0	0	•	7	0	0	0	legende		7	2	M5x4

LEGENDA VARIANTI

**Per disegno levetta, gancio e bilancino
vedi pag. 58/59**

LEGENDA 7^a cifra
LUNGHEZZA LEVETTA
GANCIO O BILANCINO

7	7 ^a cifra A (mm)	
vedi pag. 58/59		

LEGENDA 12^a cifra
NUMERAZIONE CHIAVE

12	12 ^a cifra numeraz. chiave	
0	chiave	
1	chiave e nottol.	
2	senza numer.	

LEGENDA 9^a cifra
PIEGA LEVETTA
O GANCIO

9	9 ^a cifra B (mm)	
vedi pag. 58/59		

LEGENDA 13^a cifra
CIFRATURA CHIAVE

13	13 ^a cifra cifratura chiave	
0	assortita	
1	chiusura uguale	
2	assortita a gruppi	
3	uguale a gruppi	
4	maestra	
5	assortita a gruppi chiave maestra uguale a gruppi chiave maestra	
6		

LEGENDA 8^a cifra
FINITURA CILINDRO

8	8 ^a cifra finitura cilindro	
0	nichelato	
1	cromato lucido	

LEGENDA 14^a cifra
IMPUGNATURA CHIAVE

14	14 ^a cifra impugn. chiave	
0	metallica ottagonale	
1	metallica tonda	
2	rigida prefer nera	
W	rigida prefer grigia metall.	
3	snodata prefer nera	
F	snodata prefer grigia metall.	
K	snodata prefer gel trasp.	
4	morbida millerighe nera	
5	morbida nera	
L	a scomparsa nera	
M	a scomparsa grigia met.	

LEGENDA 11^a cifra
TIPO LEVETTA

11	11 ^a cifra pag. 58/59	
5	dis. 5	
6	dis. 6	
7	dis. 7	
8	dis. 8	
9	dis. 9	
k	dis. k	
A	dis. A	

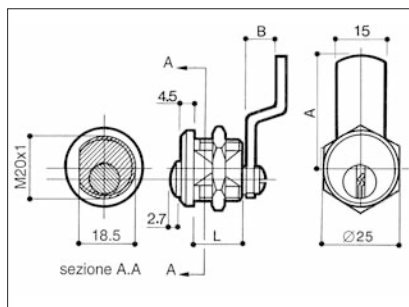
NB: le levette dis. 5 e dis. A sono da applicare con riduttore di quadro cod. AB3P.0080.0000 e vite cod.0999.4100.0000

2001

rot. 90° dx - 1 estrazione

2011

rot. 90° sx - 1 estrazione



CODICE														6 ^a cifra L [mm]	7 ^a cifra A [mm]	9 ^a cifra B [mm]
1	2	3	4	5	6	7	8	9	10	11	12	13	14			
2	0	0	1	•	1	5	1	0	•	7	0	0	0	17,5		
2	0	0	1	•	2	5	1	0	•	7	0	0	0	21	vedi	legende
2	0	1	1	•	1	5	1	0	•	7	0	0	0	17,5	vedi	legende
2	0	1	1	•	2	5	1	0	•	7	0	0	0	21		

ACCESSORI

- controbordo ADLV
- coperchietto para polvere ABCP

pag. 58/79



2002-2012
2005-2015

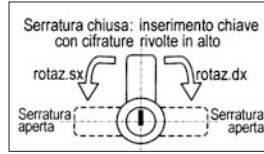
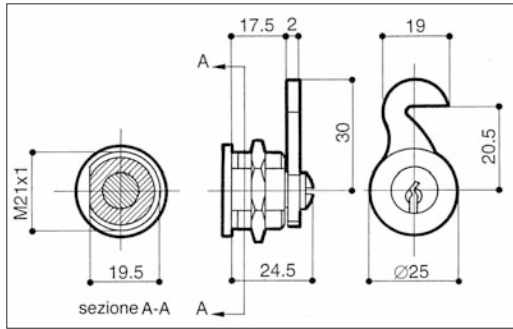
serrature universali

2002

rot. 90° dx - 2 estrazioni

2012

rot. 90° sx - 2 estrazioni



- CARATTERISTICHE
- Cilindro in ottone a perni
 - Fissaggio con dado
 - Levetta zincata non applicata
 - 2 chiavi

CONFEZIONE 20 pz

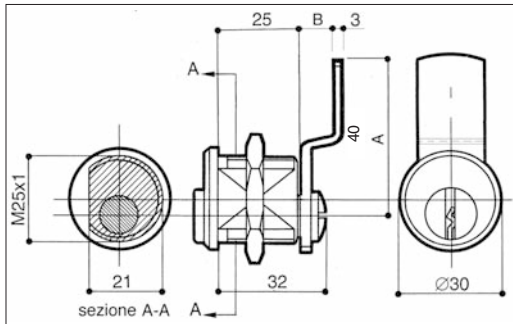
CODICE														6ª cifra L [mm]	7ª cifra lungh. [mm]	11ª cifra tipo levetta
1	2	3	4	5	6	7	8	9	10	11	12	13	14	17,5	20,5	disegno 4
2	0	2	•	1	2	1	0	•	4	0	0	0		17,5	20,5	pag. 58

2005

rot. 90° dx - 1 estrazione

2015

rot. 90° sx - 1 estrazione



CODICE														6ª cifra L [mm]	7ª cifra lungh. [mm]	11ª cifra tipo levetta
1	2	3	4	5	6	7	8	9	10	11	12	13	14	25	40	disegno 5
2	0	5	•	3	E	1	0	•	5	0	0	0		25	40	pag. 58

LEGENDA VARIANTI

LEGENDA 7ª cifra
LUNGHEZZA LEVETTA
x 2002/2012

7	7ª cifra (mm)
2	20,5

LEGENDA 12ª cifra
NUMERAZIONE CHIAVE

12	12ª cifra numeraz. chiave
0	chiave
1	chave e notte.
2	senza numer.

LEGENDA 7ª cifra
LUNGHEZZA LEVETTA
x 2005/2015

7	7ª cifra (mm)
vedi pag. 58/59	

LEGENDA 13ª cifra
CIFRATURA CHIAVE

13	13ª cifra cifratura chiave
0	assortita
1	chiusura uguale
2	assortita a gruppi
3	uguale a gruppi

LEGENDA 8ª cifra
FINITURA CILINDRO

8	8ª cifra finitura cilindro
1	cromato lucido

x 2005/15 anche

4	maestra
5	assortita a gruppi chiave maestra
6	uguale a gruppi chiave maestra

LEGENDA 9ª cifra
PIEGA LEVETTA
x 2005/2015

9	9ª cifra piega levetta
vedi pag. 58/59	

LEGENDA 14ª cifra
IMPUGNATURA CHIAVE

14	14ª cifra impugn. chiave
0	metallica ottagonale
1	metallica tonda
2	rigida prefer nera
W	rigida prefer grigia metall.
3	snodata prefer nera
F	snodata prefer grigia metall.
K	snodata prefer gel trasp.
4	morbida millerighe nera
5	morbida nera
L	a scomparsa nera
M	a scomparsa grigia met.

LEGENDA 11ª cifra
TIPO LEVETTA
x 2002/2012

11	11ª cifra tipo levetta
4	dis. 4

LEGENDA 11ª cifra
TIPO LEVETTA
x 2005/2015

11	11ª cifra tipo levetta
5	dis. 5
A	dis. A

X2005/15

0	metallica ottagonale
1	metallica tonda

ACCESSORI pag. 58/79
per 2005/2015
• controbordo ADLV

2003-2013 2004-2014 serrature universali

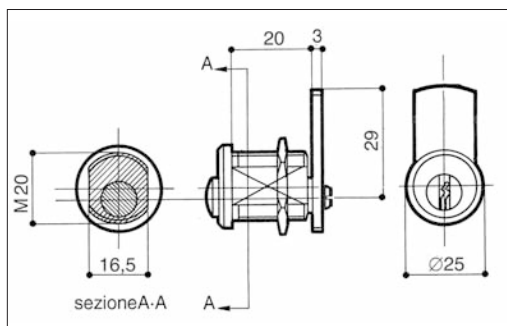


2003

rot. 90° dx 1 estrazione

2013

rot. 90° sx 1 estrazione



CARATTERISTICHE

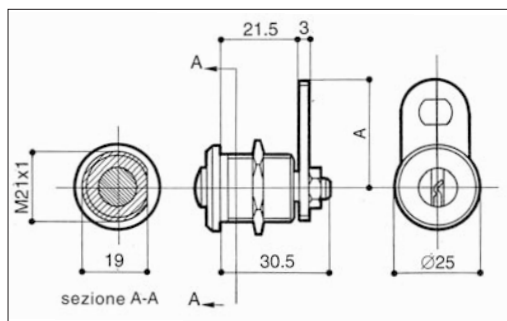
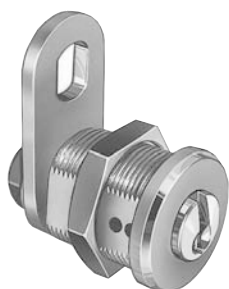
- Cilindro in ottone a perni
- Fissaggio con dado
- Levetta zincata non applicata
- 2 chiavi

CONFEZIONE 20 pz

CODICE														6ª cifra L [mm]	7ª cifra A lunghezza levetta
1	2	3	4	5	6	7	8	9	10	11	12	13	14		
2	0	0	3	•	2	3	1	0	•	1	0	0	0	21	
2	0	0	3	•	3	3	1	0	•	1	0	0	0	24	
2	0	0	3	•	5	3	1	0	•	1	0	0	0	33	
vedi legenda															
2	0	1	3	•	2	3	1	0	•	1	0	0	0	21	
2	0	1	3	•	3	3	1	0	•	1	0	0	0	24	
2	0	1	3	•	5	3	1	0	•	1	0	0	0	33	

2004

rot. 90° dx 2 estrazioni



CODICE														6ª cifra L [mm]	7ª cifra A lungh. levetta
1	2	3	4	5	6	7	8	9	10	11	12	13	14		
2	0	0	4	•	2	3	1	0	•	1	0	0	0	21,5	vedi legenda

LEGENDA VARIANTI

**per disegno
levetta, gancio,
vedi pag. 58/59**

LEGENDA 7ª cifra LUNGHEZZA LEVETTA

7ª cifra A (mm)	
3	31
4	34
L	51
P	70

LEGENDA 8ª cifra FINITURA CILINDRO

8ª cifra finitura cilindro	
1	cromato lucido

LEGENDA 11ª cifra TIPO LEVETTA

11ª cifra dis. pag. 58/59	
1	dis. 1
2	dis. 2
3	dis. 3

LEGENDA 12ª cifra NUMERAZIONE CHIAVE

12ª cifra numeraz. chiave	
0	chiave
1	chiave e notto.
2	senza numer.

LEGENDA 13ª cifra CIFRATURA CHIAVE

13ª cifra cifratura chiave	
0	assortita
1	chiusura uguale
2	assortita a gruppi
3	uguale a gruppi

x 2003 - 2013

4	maestra
5	assortita a gruppi chiave maestra
6	uguale a gruppi chiave maestra

LEGENDA 14ª cifra IMPUGNATURA CHIAVE

14ª cifra impugn. chiave	
0	metallica ottagonale
1	metallica tonda
2	rigida prefer nera
W	rigida prefer grigia metall.
3	snodata prefer nera
F	snodata prefer grigia metall.
K	snodata prefer gel trasp.
4	morbida millerighe nera
5	morbida nera
L	a scomparsa nera
M	a scomparsa grigia met.

ACCESSORI

pag. 58/79

- controbordo ADLV
- e per **2003/2013**
- distanziale 0305
- rond. antisv. x ferro 0307
- rond. antisv. x ferro 0308
- rond. antisv. x legno 0309

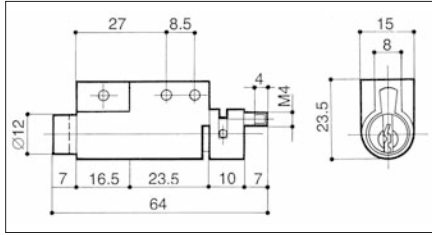


2151
2152
2153

serrature per cassettiere

2151

rot. 360° dx 2 estrazioni,
bussola rot. 180°



CODICE

1 | 2 | 3 | 4 | 5 | 6 | 7 | 8 | 9 | 10 | 11 | 12 | 13 | 14
2 | 1 | 5 | 1 | • 0 | 0 | 1 | 0 | • 1 | 0 | 0 | 0

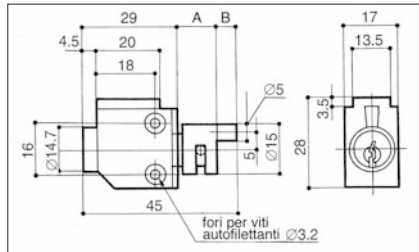
CARATTERISTICHE

- Cilindro in ottone a perni
- Corpo in nylon bianco
- 2 chiavi

CONFEZIONE 20 pz

2152

rot. 360° dx 2 estrazioni,
bussola rot. 180°

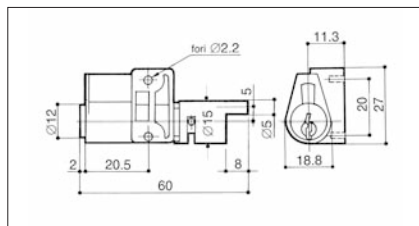
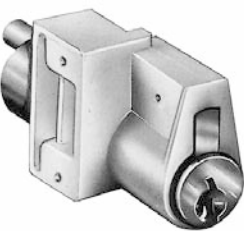


CODICE

1 | 2 | 3 | 4 | 5 | 6 | 7 | 8 | 9 | 10 | 11 | 12 | 13 | 14
2 | 1 | 5 | 2 | • 0 | 0 | 1 | 0 | • 1 | 0 | 0 | 0

2153

rot. 360° dx 2 estrazioni,
bussola rot. 180°



CODICE

1 | 2 | 3 | 4 | 5 | 6 | 7 | 8 | 9 | 10 | 11 | 12 | 13 | 14
2 | 1 | 5 | 3 | • 0 | 0 | 1 | 0 | • 1 | 0 | 0 | 0

LEGENDA VARIANTI

LEGENDA 8^a cifra
FINITURA NOTTOLINO

8	8 ^a cifra finitura nottolino	
1	cromato lucido	

LEGENDA 12^a cifra
NUMERAZIONE CHIAVE

12	12 ^a cifra numeraz. chiave	
0	chiave	
1	chiave e nottol.	
2	senza numer.	

LEGENDA 13^a cifra
CIFRATURA CHIAVE

13	13 ^a cifra cifatura chiave	
0	assortita	
1	chiusura uguale	
2	assortita a gruppi	
3	uguale a gruppi	

LEGENDA 14^a cifra
IMPUGNATURA CHIAVE

14	14 ^a cifra impugn. chiave	
0	metallica ottagonale	
1	metallica tonda	
2	rigida prefer nera	
W	rigida prefer grigia metall.	
3	snodata prefer nera	
F	snodata prefer grigia metall.	
K	snodata prefer gel trasp.	
4	morbida millerighe nera	
5	morbida nera	
L	a scomparsa nera	
M	a scomparsa grigia met.	

ACCESSORI pag. 58/79

- Aste □ AAP2
- Cavallotti ACPV
- Perni regolab. APCV

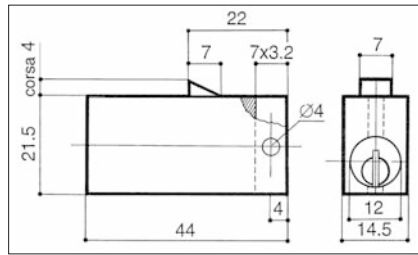
2172
2173
2174

serrature per cassettiere



2172

rot. 45° dx - 1 estrazione, corpo esterno in nylon nero, fissaggio a vite



CODICE

1	2	3	4	5	6	7	8	9	10	11	12	13	14
2	1	7	2	•	0	0	1	0	•	1	0	0	0

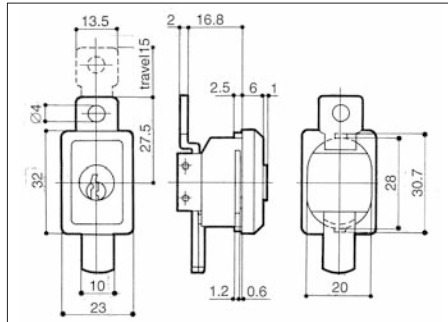
CARATTERISTICHE

- Cilindro in ottone a perni
- 2 chiavi

CONFEZIONE 20 pz

2173

rot. 360° dx - 2 estrazioni, corpo in nylon nero, fissaggio a forcella

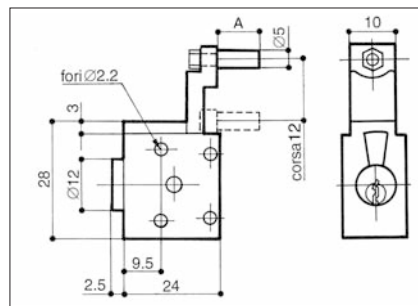


CODICE

1	2	3	4	5	6	7	8	9	10	11	12	13	14
2	1	7	3	•	0	0	1	0	•	1	0	0	0

2174

rot. 360° dx - 2 estrazioni, corpo esterno in nylon bianco, fissaggio a vite



CODICE

1	2	3	4	5	6	7	8	9	10	11	12	13	14
2	1	7	4	•	0	1	1	1	•	1	0	0	0

7 ^a cifra A [mm]	9 ^a cifra B [mm]
	vedi legenda

LEGENDA VARIANTI

LEGENDA 7^a cifra LUNGHEZZA PERNO **solo x 2174**

7	7 ^a cifra A (mm)	
1	6	
2	10	
3	24	

LEGENDA 12^a cifra NUMERAZIONE CHIAVE

12	12 ^a cifra numeraz. chiave	
0	chiave	
1	chiave e nottol.	
2	senza numer.	

LEGENDA 8^a cifra FINITURA NOTTOLINO

8	8 ^a cifra finitura nottolino	
1	cromato lucido	

LEGENDA 13^a cifra CIFRATURA CHIAVE

13	13 ^a cifra cifratura chiave	
0	assortita	
1	uguale KA	
2	assortita a gruppi	
3	uguale a gruppi	

LEGENDA 9^a cifra CORSA CATENACCIO **solo x 2174**

9	9 ^a cifra corsa catenaccio	
1	12	
2	15	

LEGENDA 14^a cifra IMPUGNATURA CHIAVE

14	14 ^a cifra impugn. chiave	
0	metallica ottagonale	
1	metallica tonda	
2	rigida prefer nera	
W	rigida prefer grigia metall.	
3	snodata prefer nera	
F	snodata prefer grigia metall.	
K	snodata prefer gel trasp.	
4	morbida millerighe nera	
5	morbida nera	
L	a scomparsa nera	
M	a scomparsa grigia met.	

ACCESSORI X 2173-2174 pag. 58/79

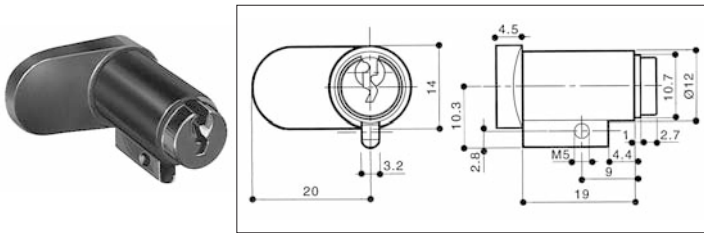
- Aste □ AAP2
- Cavallotti ACPV
- Perni regolab. APCV



2181 serratura per ante

2181

rot. 90° dx - 1 estrazione



CARATTERISTICHE
• Cilindro in ottone a perni
• 2 chiavi

CONFEZIONE 20 pz

CODICE														6 ^a cifra L [mm]	7 ^a cifra (mm)		
1	2	3	4	5	6	7	8	9	10	11	12	13	14				
2	1	8	1	•	2	0	6	0	•	1	0	0	0	19	20		

LEGENDA VARIANTI

LEGENDA 8^a cifra
FINITURA CILINDRO

8 ^a cifra finitura cilindro	
6 brunito	

LEGENDA 12^a cifra
NUMERAZIONE CHIAVE

12 ^a cifra numeraz. chiave	
0 chiave	
1 chiave e nottol.	
2 senza numer.	

LEGENDA 13^a cifra
CIFRATURA CHIAVE

13 ^a cifra cifratura chiave	
1 chiusura uguale	
3 uguale a gruppi	

LEGENDA 14^a cifra
IMPUGNATURA CHIAVE

14 ^a cifra impugn. chiave	
0 ottagonale	
1 tonda	

ACCESSORI

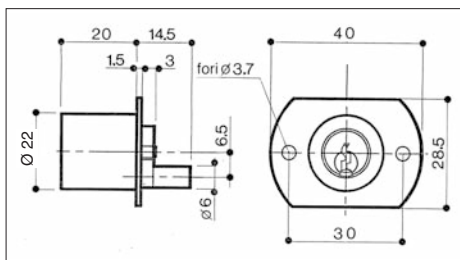
• controbordo ADLV

pag. 58/79

2201 2231 serrature per cassettiere



2201 rot. 180° dx 2 estrazioni

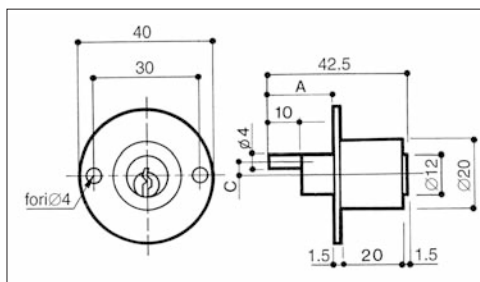


CODICE														6 ^a cifra L [mm]	7 ^a cifra A [mm]	
1	2	3	4	5	6	7	8	9	10	11	12	13	14			
2	2	0	1	•	2	0	1	0	•	1	0	0	0	20	13	

- CARATTERISTICHE
- Cilindro in ottone a perni
 - Montaggio a vite
 - 2 chiavi

CONFEZIONE 20 pz

2231 rot. 180° dx 2 estrazioni, attacco tondo



CODICE														6 ^a cifra L [mm]	7 ^a cifra A e C	
1	2	3	4	5	6	7	8	9	10	11	12	13	14			
2	2	3	1	•	2	3	1	0	•	1	0	0	0	20	vedi legenda	

LEGENDA VARIANTI

LEGENDA 7^a cifra TIPO BUSSOLE x 2231

7	7 ^a cifra A (mm) C (mm)		
3	22	4	
4	27	8	

LEGENDA 12^a cifra NUMERAZIONE CHIAVE

12	12 ^a cifra numeraz. chiave	
0	chiave	
1	chi. e nottol.	
2	senza numer.	

LEGENDA 8^a cifra FINITURA CILINDRO

8	8 ^a cifra finitura cilindro	
1	cromo lucido	

LEGENDA 13^a cifra CIFRATURA CHIAVE

13	13 ^a cifra cifratura chiave	
0	assortita	
1	chiusura uguale	
2	assortita a gruppi	
3	uguale a gruppi	

LEGENDA 14^a cifra IMPUGNATURA CHIAVE

14	14 ^a cifra impugn. chiave	
0	metallica ottagonale	
1	metallica tonda	
2	rigida prefer nera	
W	rigida prefer grigia metall.	
3	snodata prefer nera	
F	snodata prefer grigia metall.	
K	snodata prefer gel trasp.	
4	morbida millerighe nera	
5	morbida nera	
L	a scomparsa nera	
M	a scomparsa grigia met.	

ACCESSORI pag. 58/79

- Aste □ AAP2
- Cavallotti ACPV
- Ghiera x 2201 ABOP.5
- Ghiera x 2231 ABOP.4
- Perni regolab. APCV

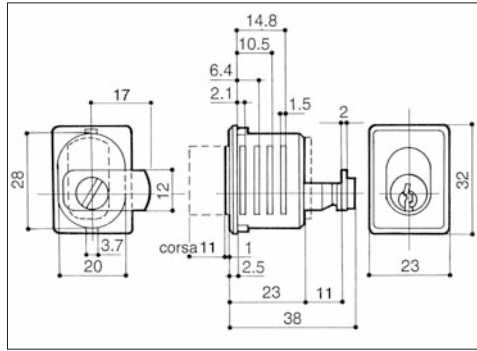


2300
2301

serratura per ante scorrevoli
serratura per ante scorrevoli con maniglia

2300

rot. 90° - a pulsante, fissaggio a forcella



CARATTERISTICHE

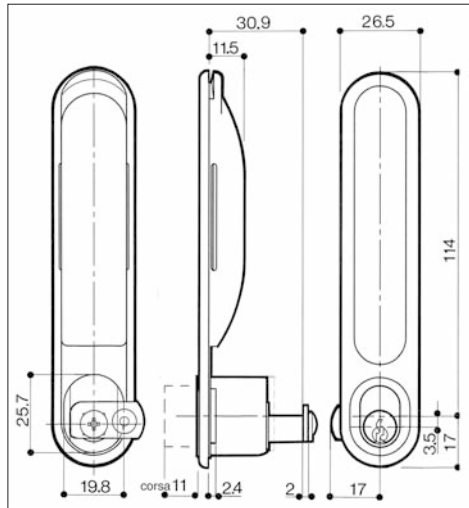
- Cilindro a perni
- Corpo cilindro in abs nero
- 2 chiavi

CONFEZIONE 20 pz

CODICE														6 ^a cifra L [mm]	7 ^a cifra [mm] lunghezza levatta	
1	2	3	4	5	6	7	8	9	10	11	12	13	14	23	17	
2	3	0	0	•	3	2	3	0	•	2	0	0	0			

2301

rot. 90° - a pulsante, con maniglia, montaggio a forcella



CODICE														6 ^a cifra L [mm]	7 ^a cifra [mm] lunghezza levatta	
1	2	3	4	5	6	7	8	9	10	11	12	13	14	23	17	
2	3	0	1	•	3	2	3	0	•	2	0	0	0			

ACCESSORI

0 3 0 1 • 0 0 3 0 • 0 0 0 0														maniglia cieca		
-----------------------------	--	--	--	--	--	--	--	--	--	--	--	--	--	----------------	--	--

LEGENDA VARIANTI

LEGENDA 8^a cifra FINITURA NOTTOLINO

8	8 ^a cifra finitura nottolino	
1	cromato lucido	
3	nero	

LEGENDA 11^a cifra ESTRAZIONE

11	11 ^a cifra estrazione	
1	1 estrazione	
2	2 estrazioni	

LEGENDA 12^a cifra NUMERAZIONE CHIAVE

12	12 ^a cifra numeraz. chiave	
0	chiave	
1	chiave e nottol.	
2	senza numer.	

LEGENDA 13^a cifra CIFRATURA CHIAVE

13	13 ^a cifra cifratura chiave	
0	assortita	
1	chiusura uguale	
2	assortita a gruppi	
3	uguale a gruppi	



LEGENDA 14^a cifra IMPUGNATURA CHIAVE

14	14 ^a cifra impugn. chiave	
0	metallica ottagonale	
1	metallica tonda	
2	rigida prefer nera	
W	rigida prefer grigia metall.	
3	snodata prefer nera	
F	snodata prefer grigia metall.	
K	snodata prefer gel trasp.	
4	morbida millerighe nera	
5	morbida nera	
L	a scomparsa nera	
M	a scomparsa grigia met.	

ACCESSORI pag. 58/79

- Distanziale x 2300 0304
- Maniglia cieca x 2301 0301

2901
2902
2908

serrature universali di sicurezza

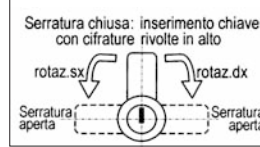
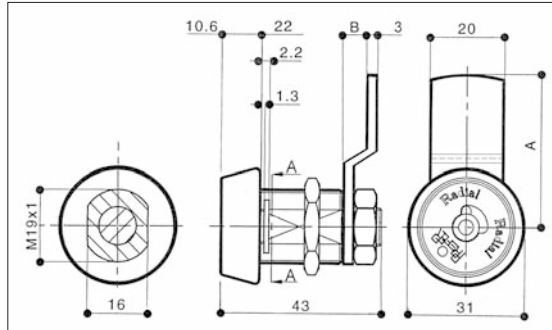


2901

“RADIAL” - rot. 90° dx - 1 estrazione
2 chiavi per serratura

2902

“RADIAL” - rot. 90° dx - 1 estrazione
1 chiave ogni 10 serrature; solo KA



CARATTERISTICHE

RADIAL

- Cilindro in zama a perni, nero

RBZ

- Cilindro in zama a perni, nichelato
- Levetta zincata non applicata

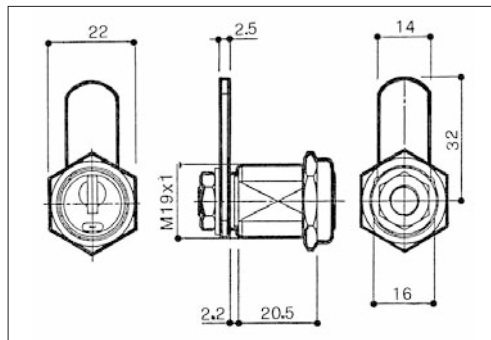
CONFEZIONE 20 pz

RADIAL

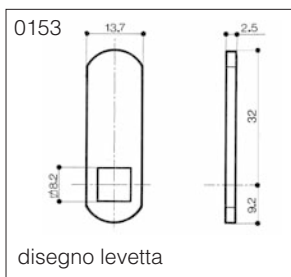
CODICE														6ª cifra L [mm]	7ª cifra leve [mm]	11ª cifra disegno
1	2	3	4	5	6	7	8	9	10	11	12	13	14			
2	9	0	1	•	2	E	3	0	•	5	2	0	0	22	40	disegno 5
2	9	0	2	•	2	E	3	0	•	5	2	1	0	22	40	pag. 58

2908

rot. 90° - 1 estrazione
2 chiavi per serratura



CODICE														6ª cifra L [mm]	7ª cifra lunghezza levetta[mm]	11ª cifra rotazione
1	2	3	4	5	6	7	8	9	10	11	12	13	14			
2	9	0	8	•	2	4	0	0	•	1	0	0	0	22,5	32	dx
2	9	0	8	•	2	4	0	0	•	2	0	0	0	22,5	32	sx



LEGENDA VARIANTI

LEGENDA 7ª cifra
LUNGHEZZ. LEVETTA X 2901-2092

7ª cifra lunghezza levetta	
11	

vedi pag. 58/59

LEGENDA 8ª cifra
FINITURA CILINDRO

8ª cifra finitura cilindro	
0	nichelato
3	nero

LEGENDA 9ª cifra
PIEGA LEVETTA X 2901-2092

9ª cifra piega levetta	
9	

vedi pag. 58/59

LEGENDA 11ª cifra
TIPO LEVETTA X 2901-2092

11ª cifra tipo levetta	
5	dis. 5
A	dis. A

LEGENDA 12ª cifra
NUMERAZIONE CHIAVE

12ª cifra numeraz. chiave	
0	chiave
1	chiave e cilind.
2	senza numer.

LEGENDA 13ª cifra
CIFRATURA CHIAVE

13ª cifra cifratura chiave	
0	assortita
1	uguale KA
2	assortita a gruppi
3	uguale a gruppi

ACCESSORI pag. 58/79

- Controbordo ADLV
- Rond. antisvit. x legno 0309
- Rond. antisvit. x ferro 0307-0308

e solo per art. 2908

- Distanziale 0305
- Coperchietto para polvere ABC

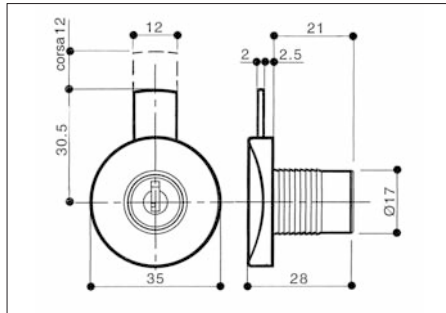


3105
3106

serrature per ante e cassette

3105

rot. 360° 2 estrazioni, per cassette



CODICE

6ª cifra
L
[mm]

1 | 2 | 3 | 4 | 5 | 6 | 7 | 8 | 9 | 10 | 11 | 12 | 13 | 14
3 | 1 | 0 | 5 | • | 2 | 0 | 0 | 0 | • | 1 | 0 | 0 | 0

21

CARATTERISTICHE

- Cilindro in zama a lamelle
- Fissaggio a pressione
- Basetta in nylon nera
- 2 chiavi

CONFEZIONE 20 pz

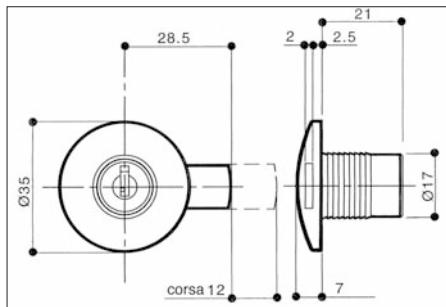
LEGENDA VARIANTI

LEGENDA 8ª cifra FINITURA CILINDRO

8ª cifra finitura cilindro	
0 nichelato	
3 nero	

3106

rot. 360° 2 estrazioni, per ante



CODICE

6ª cifra
L
[mm]

1 | 2 | 3 | 4 | 5 | 6 | 7 | 8 | 9 | 10 | 11 | 12 | 13 | 14
3 | 1 | 0 | 6 | • | 2 | 0 | 0 | 0 | • | 1 | 0 | 0 | 0

21

LEGENDA 11ª cifra PER ANTA O CASSETTO

11ª cifra per anta o cassetto	
1 destro	
2 sinistro	

LEGENDA 12ª cifra NUMERAZIONE CHIAVE

12ª cifra numeraz. chiave	
0 chiave	
1 chiave e nottol.	
2 senza numer.	

LEGENDA 13ª cifra CIFRATURA CHIAVE

13ª cifra cifratura chiave	
0 assortita	
1 chisura uguale	
2 assortita a gruppi	
3 uguale a gruppi	
4 maestra	
5 assortita a gruppi chiave maestra	
6 uguale a gruppi chiave maestra	

LEGENDA 14ª cifra IMPUGNATURA CHIAVE

14ª cifra impugn. chiave	
0 metallica ottagonale	
1 metallica tonda	
2 rigida prefer nera	
W rigida prefer grigia metall.	
3 snodata prefer nera	
F snodata prefer grigia metall.	
K snodata prefer gel trasp.	
4 morbida millerighe nera	
5 morbida nera	
L a scomparsa nera	
M a scomparsa grigia met.	

ACCESSORI pag. 58/79

- Controbordo ADLV
- Ghiera ABOP.3

3108-3109
3130-3131
3132

serrature per cassetto

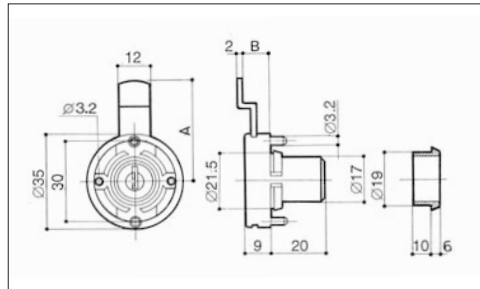


3108

rot. 340° 1 estrazione, corsa 10

3109

rot. 360° 2 estrazioni, corsa 12



CODICE														6ª cifra L [mm]	7ª cifra A [mm]	9ª cifra B [mm]
1	2	3	4	5	6	7	8	9	10	11	12	13	14			
3	1	0	8	•	2	A	0	0	•	0	0	0	0	20		vedi legenda
3	1	0	9	•	2	A	0	0	•	0	0	0	0	20		

3130

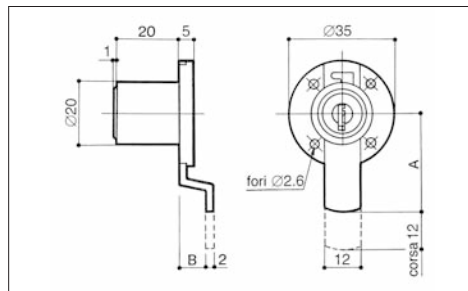
rot. 170° 1 estrazione, corsa 9

3131

rot. 180° 2 estrazioni, corsa 6

3132

rot. 360° 2 estrazioni, corsa 12



CODICE														6ª cifra L [mm]	7ª cifra A [mm]	9ª cifra B [mm]
1	2	3	4	5	6	7	8	9	10	11	12	13	14			
3	1	3	0	•	2	A	0	0	•	0	0	0	0	21		vedi legenda
3	1	3	1	•	2	A	0	0	•	0	0	0	0	21		
3	1	3	2	•	2	A	0	0	•	0	0	0	0	21		

CARATTERISTICHE

- Cilindro in zama a lamelle
- Fissaggio a scatto x 3108 e 3109
- Basetta in nylon grigia x 3108-3109
- Ghiera ABOP.2 x 3108 - 3109
- Basetta in nylon nera x 3130 - 3132
- 2 chiavi

CONFEZIONE 20 pz

LEGENDA VARIANTI

LEGENDA 7ª e 9ª cifra
LUNGHEZZA E PIEGA
CATENACCIO

7	9	7ª cifra A [mm]	9ª cifra B [mm]
A	0	17	0
B	0	26	0
C	8	28	8
D	8	36	8

LEGENDA 8ª cifra
FINITURA CILINDRO

8	8ª cifra finitura cilindro
0	nicelato
3	nero

LEGENDA 12ª cifra
NUMERAZIONE CHIAVE

12	12ª cifra numeraz. chiave
0	chiave
1	chiave e nottol.
2	senza numer.

LEGENDA 13ª cifra
CIFRATURA CHIAVE

13	13ª cifra cifatura chiave
0	assortita
1	chisura KA
2	assortita a gruppi
3	uguale a gruppi
4	maestra
5	assortita a gruppi chiave maestra
6	uguale a gruppi chiave maestra

LEGENDA 14ª cifra
IMPUGNATURA CHIAVE

14	14ª cifra impugn. chiave
0	metallica ottagonale
1	metallica tonda
2	rigida prefer nera
W	rigida prefer grigia metall.
3	snodata prefer nera
F	snodata prefer grigia metall.
K	snodata prefer gel trasp.
4	morbida millerighe nera
5	morbida nera
L	a scomparsa nera
M	a scomparsa grigia met.

ACCESSORI X 3108-3109 pag. 58/79

- Cavallotto ACPV
- Controbordo ADLV

ACCESSORI X 3130-3131-3132 pag. 58/79

- Cavallotto ACPV
- Controbordo ADLV
- Ghiera ABOP.4

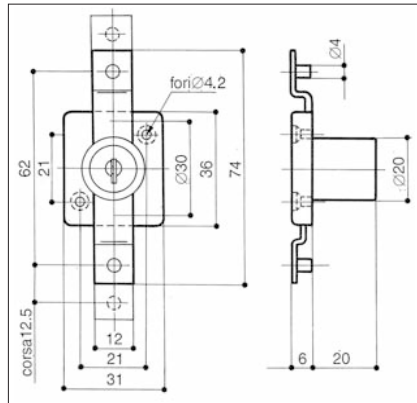
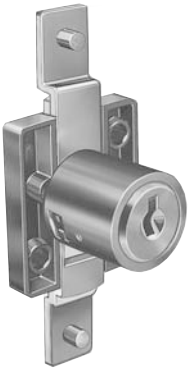


3431-3432
3811

serrature per cassetto

3431

rot. 360° dx - 2 estrazioni, corsa 12
basetta in nylon



CARATTERISTICHE

- Cilindro in zama a lamelle
- 2 chiavi
- **x 3431**
- Fissaggio a vite con placca a saldare
- **x 3432**
- fissaggio a vite

CONFEZIONE 20 pz

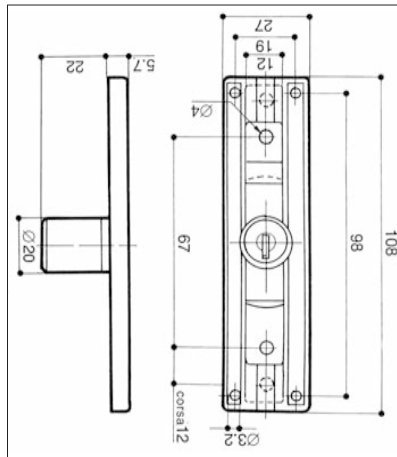
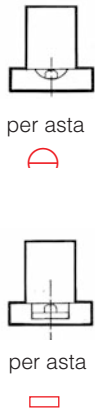
CODICE

6^a cifra
L [mm]

1	2	3	4	5	6	7	8	9	10	11	12	13	14	
3	4	3	1	•	2	0	0	0	•	1	0	0	0	20

3432

rot. 360° dx - 2 estrazioni, corsa 12
basetta in nylon



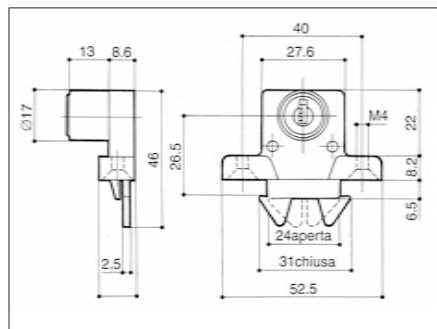
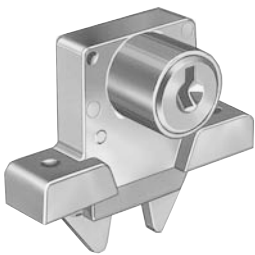
CODICE

6^a cifra
L [mm]

1	2	3	4	5	6	7	8	9	10	11	12	13	14	
3	4	3	2	•	2	2	0	0	•	1	0	0	0	20

3811

rot. +/- 45° - 1 estrazione



CODICE

6^a cifra
L [mm]

1	2	3	4	5	6	7	8	9	10	11	12	13	14	
3	8	1	1	•	0	0	0	0	•	0	0	0	0	13

LEGENDA VARIANTI

LEGENDA 7^a cifra
x 3432 TIPO SCATOLA
PER ASTA

7	7 ^a cifra tipo scatola per asta
1	piana
1	semitonda

LEGENDA 8^a cifra
FINITURA CILINDRO

8	8 ^a cifra finitura cilindro
0	nichelato
3	nero

LEGENDA 11^a cifra
PER ANTA

11	11 ^a cifra lato montaggio
1	destra

LEGENDA 12^a cifra
NUMERAZIONE CHIAVE

12	12 ^a cifra numeraz. chiave
0	chiave
1	chiave e nott.
2	senza numero

LEGENDA 13^a cifra
CIFRATURA CHIAVE

13	13 ^a cifra cifratore chiave
0	assortita
1	chiusura uguale
2	assortita a gruppi
3	uguale a gruppi
4	maestra
5	assortita a gruppi chiave maestra
6	uguale a gruppi chiave maestra

LEGENDA 14^a cifra
IMPUGNATURA CHIAVE

14	14 ^a cifra impugn. chiave
0	ottagonale
1	tonda
2	rigida prefer nera
3	snod. prefer nera
4	morbida nera
5	morbida nera

ACCESSORI X 3431-3432 pag. 58/79

- Aste AAPO
- Aste AAS0
- Aste AAPC
- Cavallotto ACP1
- Cavallotto ACPV
- Cavallotto ACSV
- Cavallotto AC6V
- Controbordo ADPV
- Controbordo ADLV
- Ghiera ABOP.4

e solo x 3431

- Placca per fissaggio a saldare 0431

RICAMBI

- Chiavi

4130-4131
4171-4172
4180

serrature per ante o cassette

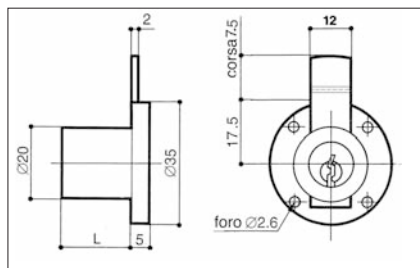


4130

rot. 180° 1 estrazione, per cassette

4131

rot. 180° 2 estrazioni, per cassette



CODICE														6ª cifra L [mm]			
1	2	3	4	5	6	7	8	9	10	11	12	13	14				
4	1	3	0	•	1	0	1	0	•	1	0	0	0	16			
4	1	3	0	•	2	0	1	0	•	1	0	0	0	20			
4	1	3	0	•	4	0	1	0	•	1	0	0	0	30			
4	1	3	0	•	5	0	1	0	•	1	0	0	0	35			

CARATTERISTICHE

- Cilindro in ottone cromato lucido, a perni
- 2 chiavi

CONFEZIONE 20 pz

ACCESSORI × 4130-4131 pag. 58/79

- Cavallotto ACPV
- Controbordo ADLV
- Ghiera ABOP.4

ACCESSORI × 4171-4172

- Controbordo ADLV
- Ghiera ABOP.5

ACCESSORI × 4180

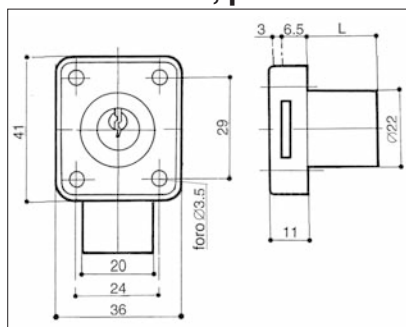
- Cavallotto ACPV
- Controbordo ADLV
- Ghiera ABOP.5

4171

rot. 180° 2 estrazioni, per cassette

4172

rot. 180° 2 estrazioni, per ante



CODICE														6ª cifra L [mm]			
1	2	3	4	5	6	7	8	9	10	11	12	13	14				
4	1	7	1	•	2	1	1	0	•	1	0	0	0	20			
4	1	7	1	•	3	1	1	0	•	1	0	0	0	25			

LEGENDA VARIANTI

LEGENDA 11ª cifra PER ANTA O CASSETTO

11ª cifra		
11	per anta o cassetto	
1	destro	
2	sinistro	

LEGENDA 12ª cifra NUMERAZIONE CHIAVE

12ª cifra	numeraz. chiave	
12	numeraz. chiave	
0	chiave	
1	chiave e nottol.	
2	senza numer.	

LEGENDA 13ª cifra CIFRATURA CHIAVE

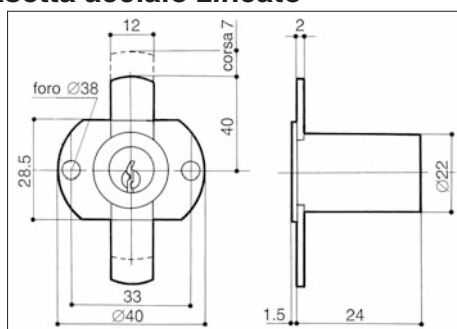
13ª cifra	cifratura chiave	
13	cifratura chiave	
0	assortita	
1	chiusura uguale	
2	assortita gr	
3	uguale gr	

LEGENDA 14ª cifra IMPUGNATURA CHIAVE

14ª cifra	impugn. chiave	
14	impugn. chiave	
0	metallica ottagonale	
1	metallica tonda	
2	rigida prefer nera	
W	rigida prefer grigia metall.	
3	snodata prefer nera	
F	snodata prefer grigia metall.	
K	snodata prefer gel trasp.	
4	morbida millerighe nera	
5	morbida nera	
L	a scomparsa nera	
M	a scomparsa grigia met.	

4180

rot. 180° 2 estrazioni, per cassette
basetta acciaio zincato



CODICE														6ª cifra L [mm]			
1	2	3	4	5	6	7	8	9	10	11	12	13	14				
4	1	8	0	•	3	0	1	0	•	1	0	0	0	24			



4181
4182

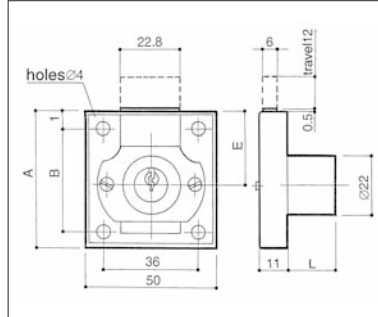
serrature per cassetto

4181

rot. 180° 2 estrazioni, entrata 20

4182

rot. 180° 2 estrazioni, entrata 30



CARATTERISTICHE

- Cilindro in ottone cromato lucido a perni
- Scatola zincata
- 2 chiavi

CONFEZIONE 20 pz

CODICE														6 ^a cifra L [mm]	4 ^a cifra		
1	2	3	4	5	6	7	8	9	10	11	12	13	14	A[mm]	B[mm]	E[mm]	
4	1	8	1	•	1	0	1	0	•	0	0	0	0	16	45	29	20
4	1	8	1	•	2	0	1	0	•	0	0	0	0	20	45	29	20
4	1	8	1	•	3	0	1	0	•	0	0	0	0	25	45	29	20
4	1	8	1	•	4	0	1	0	•	0	0	0	0	30	45	29	20
4	1	8	1	•	5	0	1	0	•	0	0	0	0	35	45	29	20
4	1	8	2	•	1	0	1	0	•	0	0	0	0	16	55	39	30
4	1	8	2	•	2	0	1	0	•	0	0	0	0	20	55	39	30
4	1	8	2	•	3	0	1	0	•	0	0	0	0	25	55	39	30
4	1	8	2	•	4	0	1	0	•	0	0	0	0	30	55	39	30
4	1	8	2	•	5	0	1	0	•	0	0	0	0	35	55	39	30

LEGENDA VARIANTI

LEGENDA 12^a cifra NUMERAZIONE CHIAVE

12	12 ^a cifra numeraz. chiave
0	chiave
1	chiave e nottol.
2	senza numer.

LEGENDA 13^a cifra CIFRATURA CHIAVE

13	13 ^a cifra cifratura chiave
0	assortita
1	chiusura uguale
2	assortite gr
3	uguale gr

LEGENDA 14^a cifra IMPUGNATURA CHIAVE

14	14 ^a cifra impugn. chiave
0	metallica ottagonale
1	metallica tonda
2	rigida prefer nera
W	rigida prefer grigia metall.
3	snodata prefer nera
F	snodata prefer grigia metall.
K	snodata prefer gel trasp.
4	morbida millerighe nera
5	morbida nera
L	a scomparsa nera
M	a scomparsa grigia met.

ACCESSORI

- controbordo
- ghiera
- placche per fissaggio
- placche per fissaggio

pag. 58/79

ADLV
ABOP.5
0451.1
0451.2

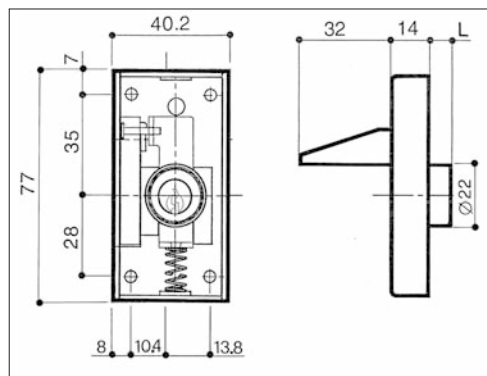
4281
4282

serrature per ante scorrevoli



4281

rot. 360° 2 estrazioni



CODICE														6ª cifra L [mm]	7ª cifra tipo catenaccio [mm]
1	2	3	4	5	6	7	8	9	10	11	12	13	14		
4	2	8	1	•	0	0	1	0	•	0	0	0	0	8	vedi
4	2	8	1	•	1	0	1	0	•	0	0	0	0	11	leggenda

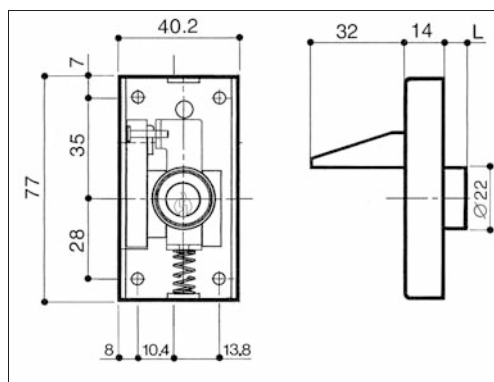
CARATTERISTICHE

- Cilindro in ottone cromato lucido, a perni
- Scatola zincata
- 2 chiavi

CONFEZIONE 20 pz

4282

rot. 360° 2 estrazioni, scatola aperta



CODICE														6ª cifra L [mm]	7ª cifra tipo catenaccio [mm]
1	2	3	4	5	6	7	8	9	10	11	12	13	14		
4	2	8	2	•	0	0	1	0	•	0	0	0	0	8	vedi
4	2	8	2	•	1	0	1	0	•	0	0	0	0	11	leggenda

LEGGENDA VARIANTI

LEGGENDA 7ª cifra TIPO CATENACCIO

7ª cifra catenacci	
0	nylon dritto
1	ottone gancio
2	nylon gancio

LEGGENDA 12ª cifra NUMERAZIONE CHIAVE

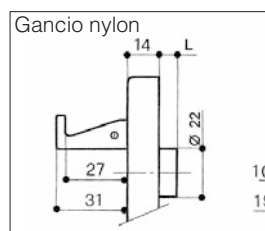
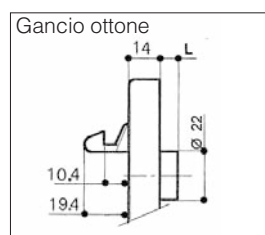
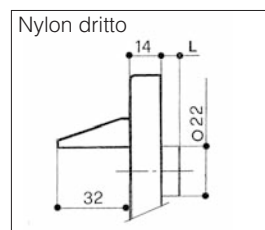
12ª cifra numeraz. chiave	
0	chiave
1	chiave e nottol.
2	senza numer.

LEGGENDA 13ª cifra CIFRATURA CHIAVE

13ª cifra cifatura chiave	
0	assortita
1	uguale KA
2	assortita gruppi
3	uguale gruppi

LEGGENDA 14ª cifra IMPUGNATURA CHIAVE

14ª cifra impugn. chiave	
0	metallica ottagonale
1	metallica tonda
2	rigida prefer nera
W	rigida prefer grigia metall.
3	snodata prefer nera
F	snodata prefer grigia metall.
K	snodata prefer gel trasp.
4	morbida millerighe nera
5	morbida nera
L	a scomparsa nera
M	a scomparsa grigia met.



ACCESSORI

- ghiera
- placche fissaggio
- placca fissaggio

pag. 58/79

ABOP.5
0481
0482



4381
4382

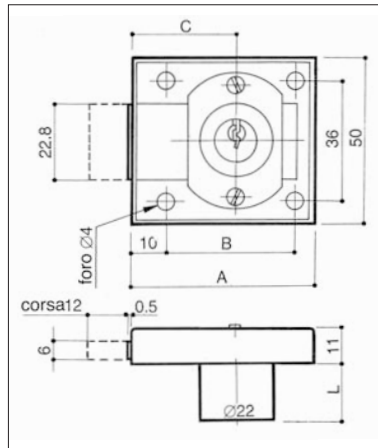
serrature per ante

4381

rot. 180° 2 estrazioni, per ante

4382

rot. 180° 2 estrazioni, per ante



CARATTERISTICHE

- Cilindro in ottone cromato lucido, a perni
- Scatola zincata
- 2 chiavi

CONFEZIONE 20 pz

LEGENDA VARIANTI

CODICE														6ª cifra lungh. cilindro	7ª cifra A [mm]	B [mm]	C [mm]
1	2	3	4	5	6	7	8	9	10	11	12	13	14	16	45	29	20
4	3	8	1	•	1	0	1	0	•	1	0	0	0	20	45	29	20
4	3	8	1	•	3	0	1	0	•	1	0	0	0	25	45	29	20
4	3	8	1	•	4	0	1	0	•	1	0	0	0	30	45	29	20
4	3	8	1	•	5	0	1	0	•	1	0	0	0	35	45	29	20
4	3	8	2	•	1	0	1	0	•	1	0	0	0	16	55	39	30
4	3	8	2	•	2	0	1	0	•	1	0	0	0	20	55	39	30
4	3	8	2	•	3	0	1	0	•	1	0	0	0	25	55	39	30
4	3	8	2	•	4	0	1	0	•	1	0	0	0	30	55	39	30
4	3	8	2	•	5	0	1	0	•	1	0	0	0	35	55	39	30

LEGENDA 11ª cifra PER ANTA

11ª cifra	
11	11ª cifra
1	destra
2	sinistra

LEGENDA 12ª cifra NUMERAZIONE CHIAVE

12ª cifra numeraz. chiave	
12	12ª cifra numeraz. chiave
0	chiave
1	chiave e nottol.
2	senza numer.

LEGENDA 13ª cifra CIFRATURA CHIAVE

13ª cifra cifatura chiave	
13	13ª cifra cifatura chiave
0	assortita
1	chiusura uguale
2	assortita gr.
3	uguale gr

LEGENDA 14ª cifra IMPUGNATURA CHIAVE

14ª cifra impugn. chiave	
14	14ª cifra impugn. chiave
0	metallica ottagonale
1	metallica tonda
2	rigida prefer nera
W	rigida prefer grigia metall.
3	snodata prefer nera
F	snodata prefer grigia metall.
K	snodata prefer gel trasp.
4	morbida millerighe nera
5	morbida nera
L	a scomparsa nera
M	a scomparsa grigia met.

ACCESSORI

- Controbordo
- Ghiera
- Placche fissaggio
- Placche fissaggio

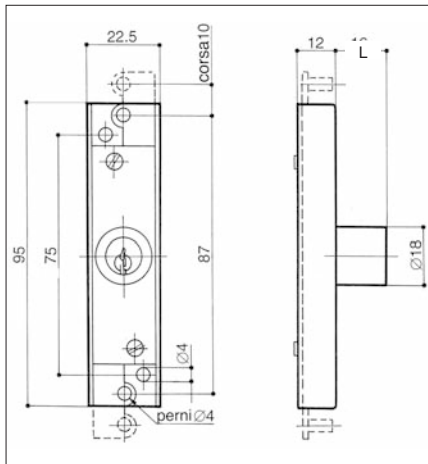
pag. 58/79

ADLV
ABOP.5
0452
0453

4421 4451 serrature per ante a battente



4421 rot. 180° - 2 estrazioni

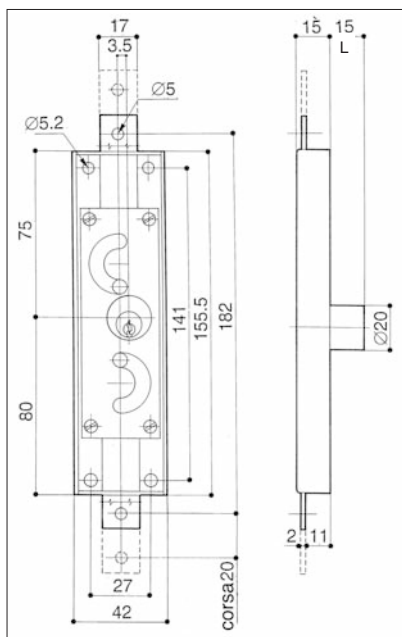


- CARATTERISTICHE
- Cilindro in ottone cromato lucido a perni
 - Scatola zincata
 - 2 chiavi

CONFEZIONE 20 pz

CODICE														6ª cifra L [mm]	
1	2	3	4	5	6	7	8	9	10	11	12	13	14		
4	4	2	1	•	1	0	1	0	•	2	0	0	0	16	
4	4	2	1	•	3	0	1	0	•	2	0	0	0	26	

4451 rot. 360° - 2 estrazioni



LEGENDA 7ª cifra X 4451 PERNI CATENACCIO

7	7ª cifra perni	
0	con perni	
5	senza perni	

LEGENDA 12ª cifra NUMERAZIONE CHIAVE

12	12ª cifra numeraz. chiave	
0	chiave	
1	chiave e nottol.	
2	senza numer.	

LEGENDA 13ª cifra CIFRATURA CHIAVE

13	13ª cifra cifatura chiave	
0	assortita	
1	chiusura uguale	
2	assortita gr	
3	uguale gr	

LEGENDA 14ª cifra IMPUGNATURA CHIAVE

14	14ª cifra impugn. chiave	
0	metallica ottagonale	
1	metallica tonda	
2	rigida prefer nera	
W	rigida prefer grigia metall.	
3	snodata prefer nera	
F	snodata prefer grigia metall.	
K	snodata prefer gel trasp.	
4	morbida millerighe nera	
5	morbida nera	
L	a scomparsa nera	
M	a scomparsa grigia met.	

CODICE														6ª cifra L [mm]	7ª cifra	
1	2	3	4	5	6	7	8	9	10	11	12	13	14			
4	4	5	1	•	0	5	1	0	•	2	0	0	0	8	vedi Legenda	
4	4	5	1	•	1	5	1	0	•	2	0	0	0	15		

ACCESSORI x 4421 pag. 58/79 ACCESSORI x 4451 pag. 58/79

- Aste □ AAP0
- Aste △ AAS0
- Cavallotto ACPV
- Cavallotto ACSV
- Controbordo ADLV
- Controbordo ADPV

- Ghiera ABOP.4
- Placche fissaggio 0428
- Placca* 0429
- *2 per serratura



4481
4482

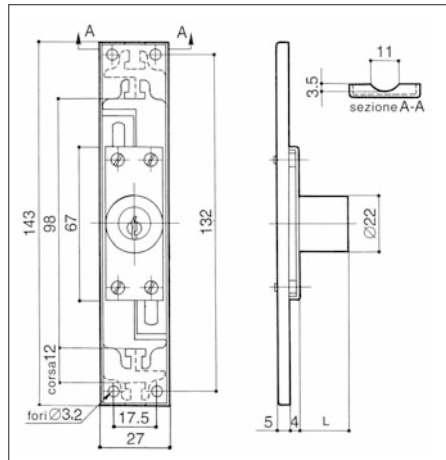
serrature per ante a battente

4481

rot. 180° - 2 estrazioni

- CARATTERISTICHE
- Cilindro in ottone cromato lucido, a perni
 - Scatola zincata
 - 2 chiavi

CONFEZIONE 20 pz



CODICE														6 ^a cifra L [mm]	7 ^a cifra tipo scatola per asta
1	2	3	4	5	6	7	8	9	10	11	12	13	14		
4	4	8	1	•	1	2	1	0	•	2	0	0	0	16	semitonda
4	4	8	1	•	2	2	1	0	•	2	0	0	0	20	semitonda
4	4	8	1	•	3	2	1	0	•	2	0	0	0	25	semitonda
4	4	8	1	•	4	2	1	0	•	2	0	0	0	30	semitonda
4	4	8	1	•	5	2	1	0	•	2	0	0	0	35	semitonda

4482

rot. 180° - 2 estrazioni

LEGENDA VARIANTI

LEGENDA 7^a cifra **X 4482**
SCATOLA PER ASTA

7 ^a cifra tipo scatola x asta	
1	piana
2	semitonda

LEGENDA 12^a cifra
NUMERAZIONE CHIAVE

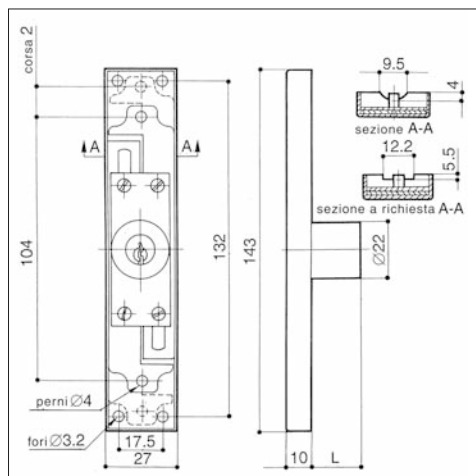
12 ^a cifra numeraz. chiave	
0	chiave
1	chiave e nottol.
2	senza numer.

LEGENDA 13^a cifra
CIFRATURA CHIAVE

13 ^a cifra cifratura chiave	
0	assortita
1	chiusura uguale
2	assortita gr
3	uguale gr

LEGENDA 14^a cifra
IMPUGNATURA CHIAVE

14 ^a cifra impugn. chiave	
0	metallica ottagonale
1	metallica tonda
2	rigida prefer nera
W	rigida prefer grigia metall.
3	snodata prefer nera
F	snodata prefer grigia metall.
K	snodata prefer gel trasp.
4	morbida millerighe nera
5	morbida nera
L	a scomparsa nera
M	a scomparsa grigia met.



CODICE														6 ^a cifra L [mm]	7 ^a cifra tipo scatola per asta
1	2	3	4	5	6	7	8	9	10	11	12	13	14		
4	4	8	2	•	1	2	1	0	•	2	0	0	0	15	semitonda
4	4	8	2	•	2	2	1	0	•	2	0	0	0	19	semitonda
4	4	8	2	•	3	2	1	0	•	2	0	0	0	24	semitonda
4	4	8	2	•	4	2	1	0	•	2	0	0	0	29	semitonda
4	4	8	2	•	5	2	1	0	•	2	0	0	0	34	semitonda

ACCESSORI x4482 pag. 58/79

- asta □ AAP0
- asta △ AAS0
- cavallotto ACPV
- cavallotto ACSV
- controbordo ADLV
- controbordo ADPV
- Ghiera ABOP.5

ACCESSORI x4481 pag. 58/79

- asta AAST
- cavallotto ACSV
- controbordo ADLV
- controbordo ADPV
- Ghiera ABOP.5

4551
4581

serrature per ante a battente, a triplice espansione



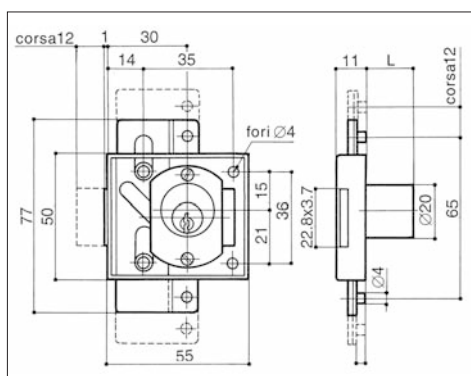
4551

rot. 360° - 2 estrazioni,

CARATTERISTICHE

- Cilindro in ottone cromato lucido a perni
- Scatola zincata
- 2 chiavi

CONFEZIONE 20 pz

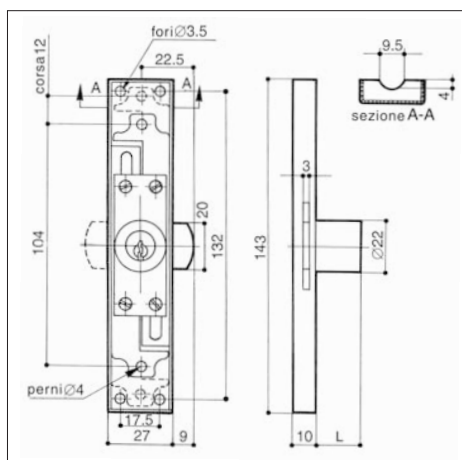


CODICE														6ª cifra L [mm]	
1	2	3	4	5	6	7	8	9	10	11	12	13	14		
4	5	5	1	•	2	0	1	0	•	1	0	0	0	19	
4	5	5	1	•	4	0	1	0	•	1	0	0	0	29	

4581

rot. 180° - 2 estrazioni,

LEGENDA VARIANTI



CODICE														6ª cifra L [mm]	7ª cifra tipo scatola x asta	
1	2	3	4	5	6	7	8	9	10	11	12	13	14			
4	5	8	1	•	2	2	1	0	•	0	0	0	0	19	semitonda	
4	5	8	1	•	4	2	1	0	•	0	0	0	0	29	semitonda	

LEGENDA 11ª cifra x4551
PER ANTA

11ª cifra per anta	
1	destra
2	sinistra

LEGENDA 12ª cifra
NUMERAZIONE CHIAVE

12ª cifra numeraz. chiave	
0	chiave
1	chiave e nottol.
2	senza numer.

LEGENDA 13ª cifra
CIFRATURA CHIAVE

13ª cifra cifratura chiave	
0	assortita
1	chiusura uguale
2	assortita gr
3	uguale gr

LEGENDA 14ª cifra
IMPUGNATURA CHIAVE

14ª cifra impugn. chiave	
0	metallica ottagonale
1	metallica tonda
2	rigida prefer nera
W	rigida prefer grigia metall.
3	snodata prefer nera
F	snodata prefer grigia metall.
K	snodata prefer gel trasparent.
4	morbida millerighe nera
5	morbida nera
L	a scomparsa nera
M	a scomparsa grigia met.

ACCESSORI x4551 pag. 58/79

- Aste □ AAP0
- Cavallotto ACPV
- Ghiera ABOP.4
- controbordo ADLV
- Placca 0451.0

ACCESSORI x 4581 pag. 58/79

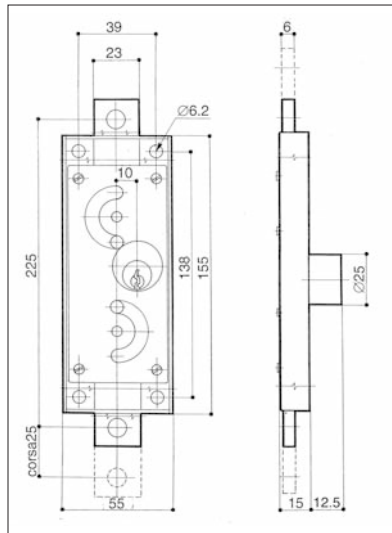
- Asta ∩ AAS0
- Cavallotto ACSV
- Controbordo ADPV
- Ghiera ABOP.5



4591 serratura per ante

4591

rot. 360° - 2 estrazioni



- CARATTERISTICHE
- Cilindro in ottone a perni
 - Scatola zincata
 - 2 chiavi

CONFEZIONE 20 pz

CODICE														6 ^a cifra L [mm]	7 ^a cifra tipo catenaccio
1	2	3	4	5	6	7	8	9	10	11	12	13	14	16	vedi legenda

LEGENDA VARIANTI

LEGENDA 7^a cifra TIPO CATENACCIO

7	7 ^a cifra tipo catenaccio
0	con perni
5	senza perni

LEGENDA 11^a cifra PER ANTA

11	11 ^a cifra
1	destra
2	sinistra

LEGENDA 8^a cifra FINITURA CILINDRO

8	8 ^a cifra finitura cilindro
0	nichelato
1	cromato
2	ott. grezzo

LEGENDA 12^a cifra NUMERAZIONE CHIAVE

12	12 ^a cifra numeraz. chiave
0	chiave
1	chiave e nottol.
2	senza numer.

LEGENDA 13^a cifra CIFRATURA CHIAVE

13	13 ^a cifra cifratura chiave
0	assortita
1	uguale KA
2	assortita gr
3	uguale gr
4	maestra
5	assortita a gruppi chiave maestra
6	uguale a gruppi chiave maestra

LEGENDA 14^a cifra IMPUGNATURA CHIAVE

14	14 ^a cifra impugn. chiave
0	ottagonale
1	tonda

ACCESSORI pag. 58/79

- Ghiera ABOP.6
- placca fissaggio 0421
- Placca fissaggio* 0459

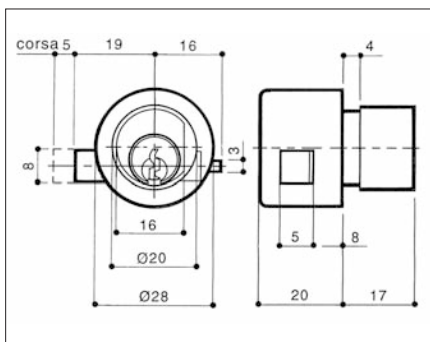
* 2 per serratura



4630 serratura per casellari postali

4630

rot. 90° sx - 1 estrazione



CARATTERISTICHE

- Cilindro in ottone nichelato, a perni
- 2 chiavi

CONFEZIONE 20 pz

CODICE													6 ^a cifra L [mm]		
1	2	3	4	5	6	7	8	9	10	11	12	13	14		
4	6	3	0	•	1	0	0	•	1	0	0	0		17	

LEGENDA VARIANTI

LEGENDA 12^a cifra NUMERAZIONE CHIAVE

12	12 ^a cifra numeraz. chiave	
0	chiave	
1	chiave e nottol.	
2	senza numer.	

LEGENDA 13^a cifra CIFRATURA CHIAVE

13	13 ^a cifra cifratura chiave	
0	assortita	
1	chiusura uguale	
2	assortita gr	
3	uguale gr	

LEGENDA 14^a cifra IMPUGNATURA CHIAVE

14	14 ^a cifra impugn. chiave	
0	metallica ottagonale	
1	metallica tonda	
2	rigida prefer nera	
W	rigida prefer grigia metall.	
3	snodata prefer nera	
F	snodata prefer grigia metall.	
K	snodata prefer gel trasp.	
4	morbida millerighe nera	
5	morbida nera	
L	a scomparsa nera	
M	a scomparsa grigia met.	

ACCESSORI

- Controbordo
- Ghiera

pag. 58/79
ADLV
ABOP.4



8001-8007

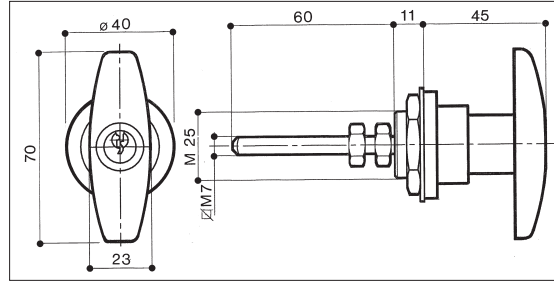
chiusure per quadri elettrici

8001

bloccaggio a cilindro

8002

senza bloccaggio a cilindro



CODICE

1	2	3	4	5	6	7	8	9	10	11	12	13	14
8	0	0	1	•	0	0	1	3	•	0	0	0	0
8	0	0	2	•	0	0	1	3	•	0	0	0	0

- CARATTERISTICHE
- Cilindro in ottone a perni
 - Fissaggio a dado
 - 2 chiavi

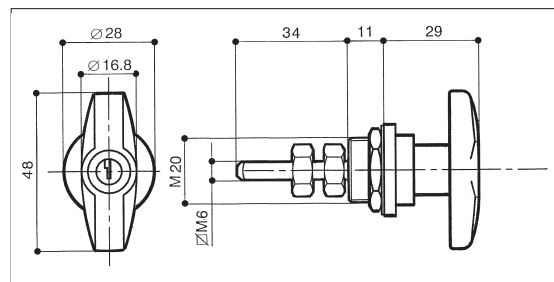
CONFEZIONE 20 pz

8006

bloccaggio a cilindro

8007

senza bloccaggio a cilindro



CODICE

1	2	3	4	5	6	7	8	9	10	11	12	13	14
8	0	0	6	•	0	0	1	3	•	0	2	1	0
8	0	0	7	•	0	0	1	3	•	0	0	0	0

A

LEGENDA VARIANTI

LEGENDA 8^a cifra
FINITURA CILINDRO

8	8 ^a cifra finitura cilindro	
1	cromato lucido	

LEGENDA 9^a cifra
FINITURA MANIGLIA

9	9 ^a cifra finitura maniglia	
1	cromata lucida	
3	nera	

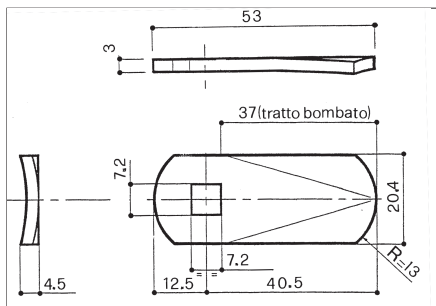
LEGENDA 12^a cifra
NUMERAZIONE CHIAVE

12	12 ^a cifra numerazione chiave	
0	chiave	
1	chiave e nottol.	
2	senza numer.	

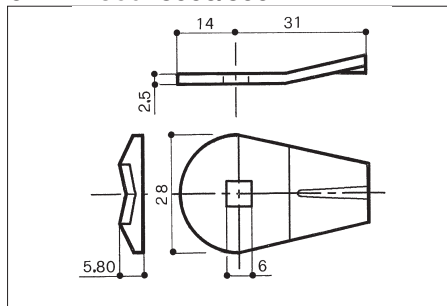
LEGENDA 13^a cifra
CIFRATURA CHIAVE

13	13 ^a cifra cifatura chiave	
0	assortita	
1	chiusura uguale	
2	assortita gr	
3	uguale gr	

accessori
0121 x cod. 8001/8002



accessori
0122 x cod. 8006/8007



CODICE

1	2	3	4	5	6	7	8	9	10	11	12	13	14
0	1	2	1	•	2	4	0	0	•	0	0	0	0
0	1	2	2	•	3	3	0	0	•	0	0	0	0

6 ^a cifra sp [mm]	7 ^a cifra lunghezza [levetta mm]	
3	40,5	
2,5	31	

x art. 8001

LEGENDA 14^a cifra
IMPUGNATURA CHIAVE

14	14 ^a cifra impugn. chiave	
0	metallica ottagonale	
1	metallica tonda	
2	rigida prefer nera	
W	rigida prefer grigia metall.	
3	snodata prefer nera	
F	snodata prefer grigia metall.	
K	snodata prefer gel trasp.	
4	morbida millerighe nera	
5	morbida nera	
L	a scomparsa nera	
M	a scomparsa grigia met.	

x art. 8006

0 vedi pag. 63

8102-8110

chiusure per quadri elettrici

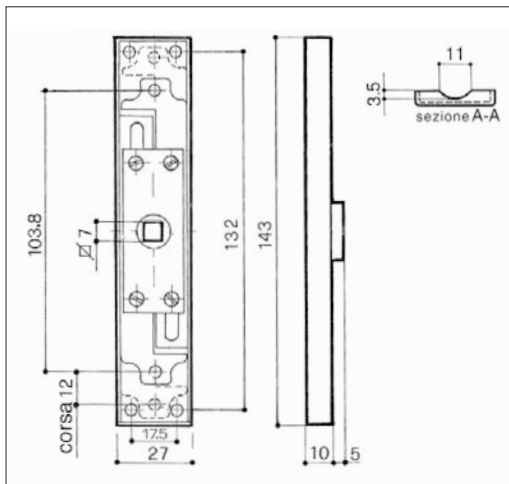
8102

rotazione 180°

CARATTERISTICHE

- scatola zincata

CONFEZIONE 20 pz

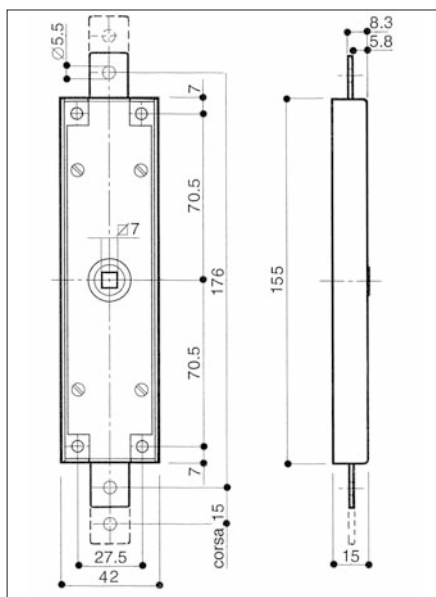


CODICE

1	2	3	4	5	6	7	8	9	10	11	12	13	14
8	1	0	2	•	0	0	0	•	2	0	0	0	

8110

rotazione 180°



CODICE

1	2	3	4	5	6	7	8	9	10	11	12	13	14
8	1	1	0	•	0	5	0	0	•	2	0	0	0

7^a cifra
perni

vedi legenda

LEGENDA VARIANTI

LEGENDA 7^a cifra **x 8102**
SCATOLA PER ASTA

7	7 ^a cifra tipo scatola x asta	
1	piana	
2	semitonda	

LEGENDA 7^a cifra
PERNI CATENACCIO **x 8110**

7	7 ^a cifra perni catenaccio	
0	con perni	
5	senza perni	

MANIGLIE

- x8102 vedi pag. 30
- x8110 vedi pag. 30

ACCESSORI X 8102 pag. 58/79

- aste □ AAPO
- aste △ AASO
- cavallotto ACPV
- cavallotto ACSV
- controbordo ADLV
- controbordo ADPV

ACCESSORI X 8110 pag. 58/79

- placche fissagg 0428
- placca* 0429

* 2 x serratura