

MULTIPLE system
 è un sistema a rotore intercambiabile per serrature tra loro differenti che consente di gestire le chiusure dei mobili, separatamente dal problema combinazioni.

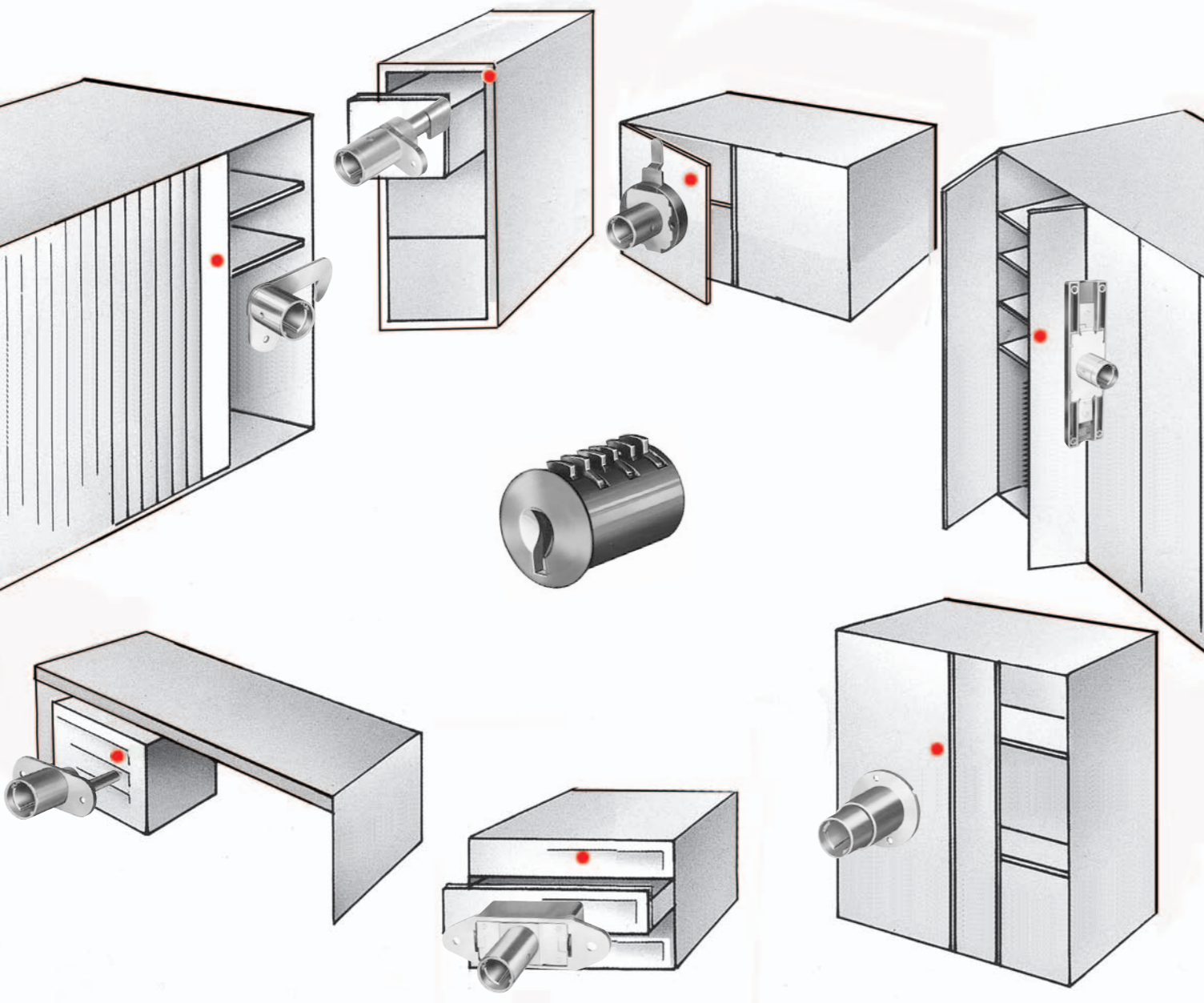
MULTIPLE system
 è un sistema applicato su una gamma completa di serrature con cilindro Ø17, con lunghezza variabile 21, 26, 31 e che offre possibilità di finiture differenti

MULTIPLE system
 è una concezione moderna di progetto, qualità di controllo, facilità di montaggio

MULTIPLE system
 diminuisce le scorte di magazzino

MULTIPLE system

serrature per mobili con nottolino intercambiabile
 furniture locks with interchangeable cylinder



Multiple system is an interchangeable rotor system for different locks that makes it possible to manage the furniture locking separately from the combination

Multiple system is a system applied to a full range of locks with 21,26,31 mm length, Ø17 cylinder with several different finish options

Multiple system is new project, control of quality, ease of assembly.

Multiple system reduces stocks

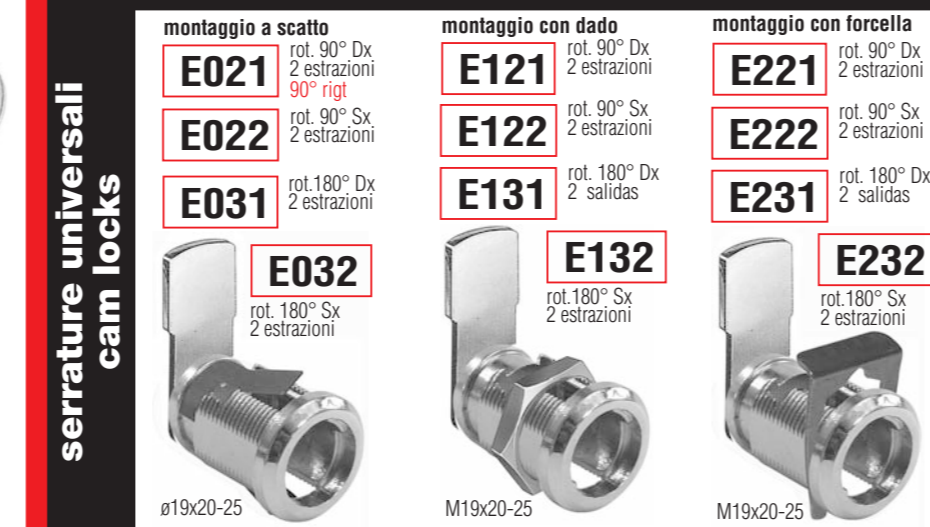
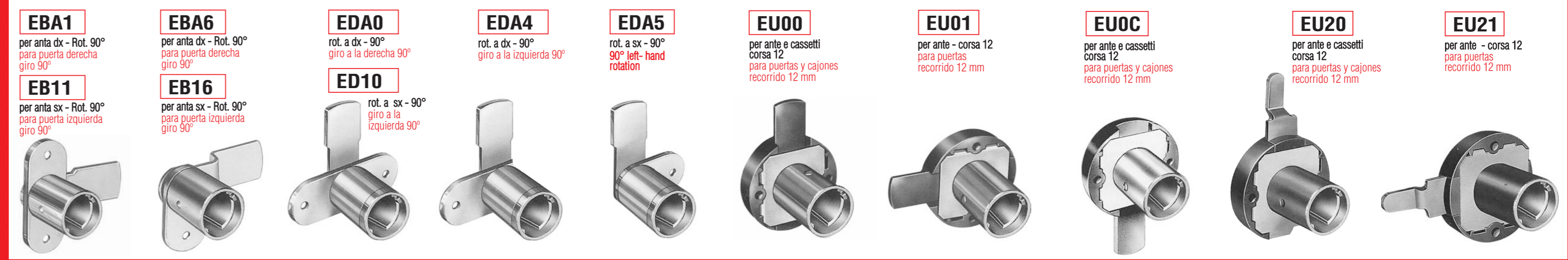
NOTTOLINI - CYLINDERS



serrature per ante locks for cabinet doors



serrature per ante e cassetti locks for cabinet doors and drawers



serrature per cassettiere locks for drawer sets



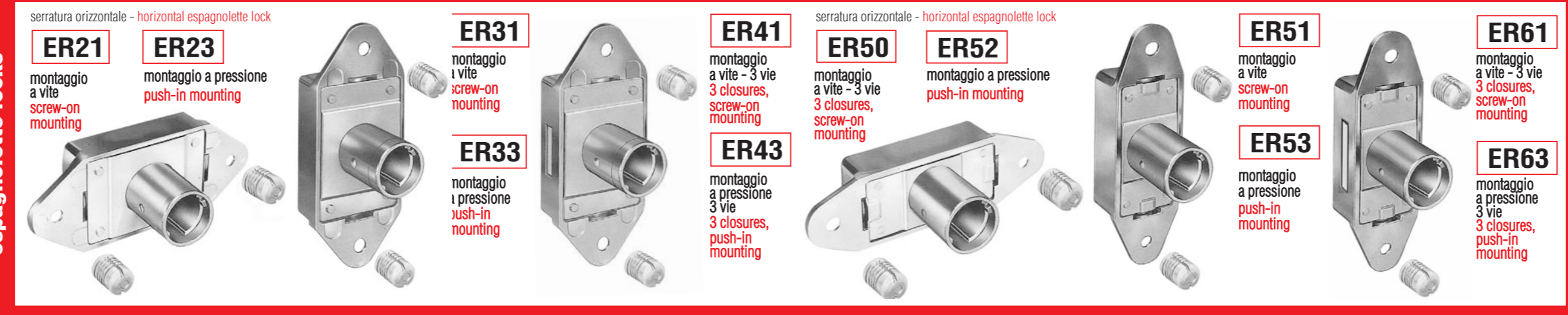
serrature per ante e serrandine scorrevoli locks for sliding doors and vertical roof-up doors



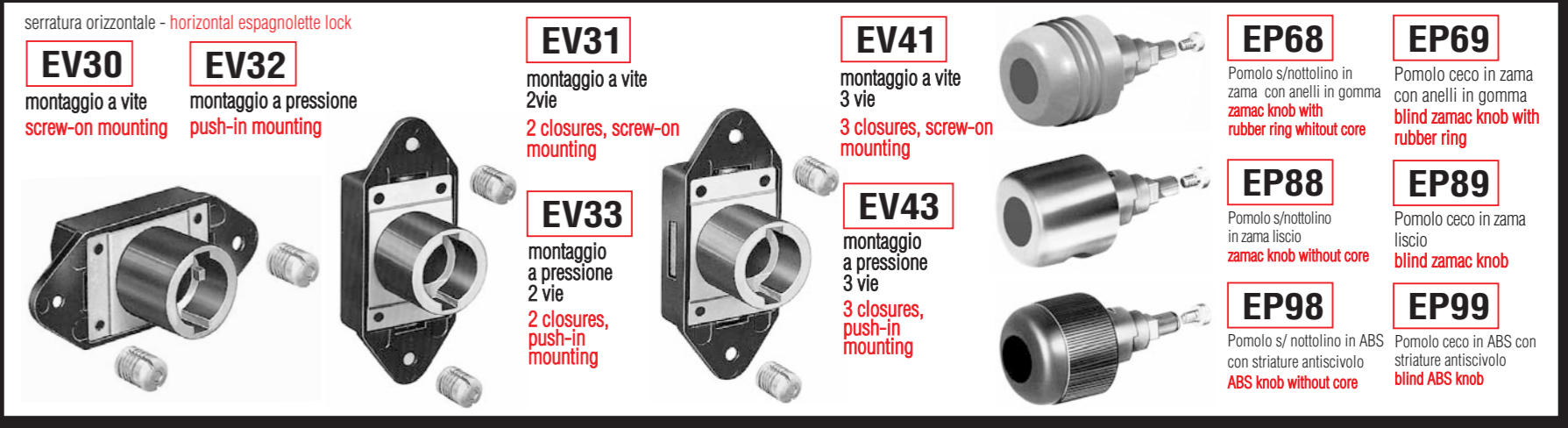
serrature per cristalli a battente locks for glass doors



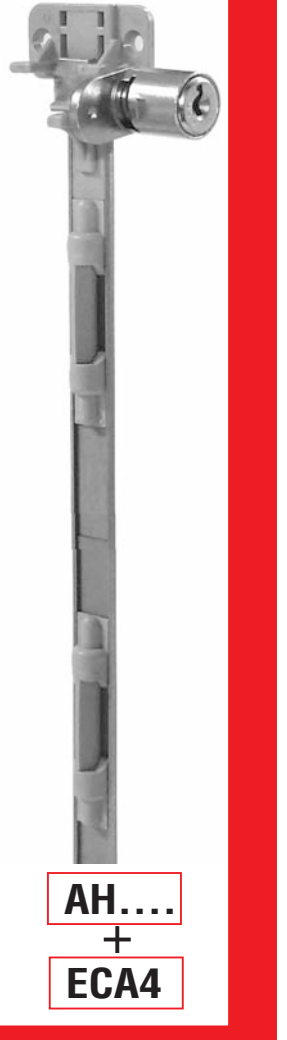
serrature ad aste rotanti espagnolette locks



serrature ad aste rotanti con pomolo espagnolette locks with knob



sistema anti ribaltamento - anti tilt device



ECCO per chiusura laterale per serrature laterali APCV

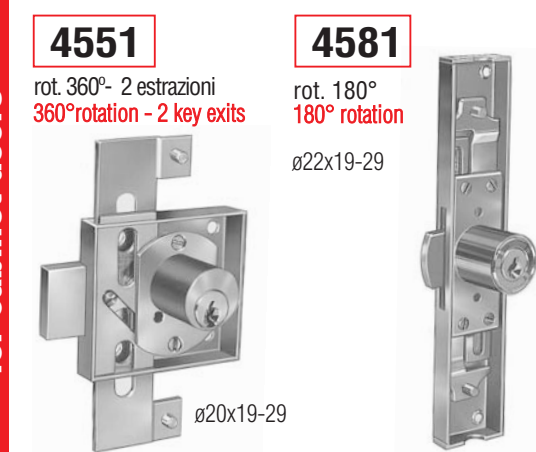


Serrature per mobili con nottolino fisso

locks for furniture with fixed cylinder

serrature per ante battente a triplice espansione

three shoots, locks for cabinet doors

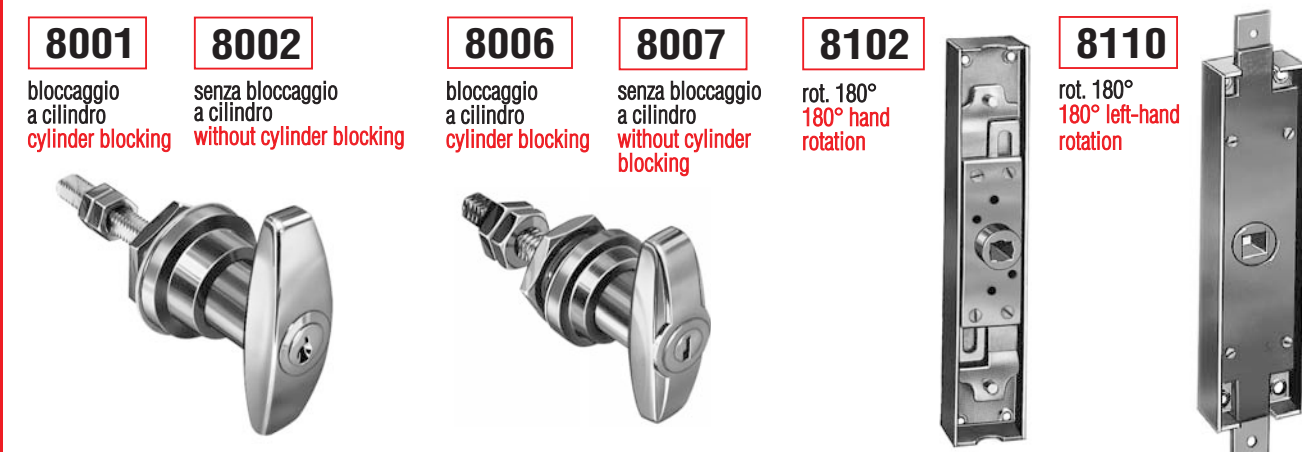


4551 rot. 360° - 2 estrazioni
360° rotation - 2 key exits

4581 rot. 180°
180° rotation
Ø22x19-29

serrature per quadri elettrici

closures for switchboards



8001 bloccaggio a cilindro
cylinder blocking

8002 senza bloccaggio a cilindro
without cylinder blocking

8006 bloccaggio a cilindro
cylinder blocking

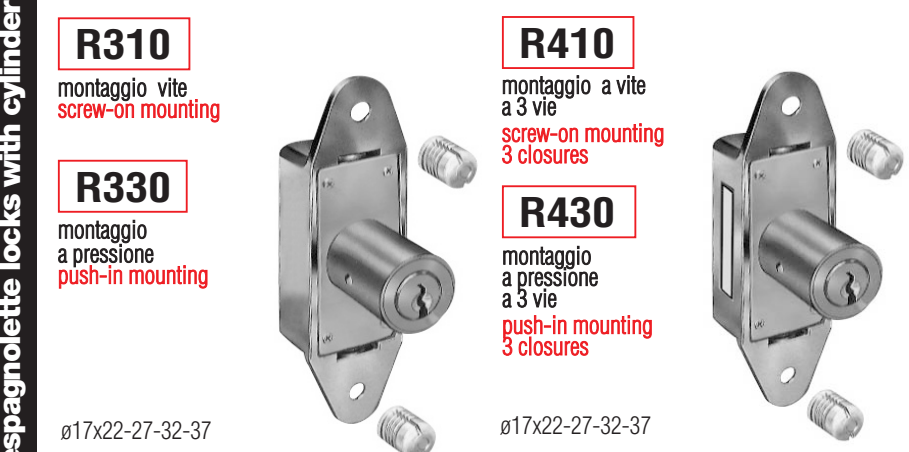
8007 senza bloccaggio a cilindro
without cylinder blocking

8102 rot. 180°
180° hand rotation

8110 rot. 180°
180° left-hand rotation

serrature per ante rotanti con nottolino

espagnolette locks with cylinder



R310 montaggio vite
screw-on mounting

R330 montaggio a pressione
push-in mounting

R410 montaggio a vite a 3 vie
screw-on mounting 3 closures

R430 montaggio a pressione a 3 vie
push-in mounting 3 closures

serrature a pomolo

espagnolette locks with knob



P31A montaggio a vite a 2 vie
screw-on mounting 2 closures

P33A montaggio a pressione a 2 vie
push-in mounting 2 closures

P41A-P41B montaggio a vite a 3 vie
screw-on mounting 3 closures

P43A-P43B montaggio a pressione a 3 vie
push-in mounting 3 closures

serrature a leva

espagnolette locks with lever



S310 montaggio a vite a 2 vie
screw-on mounting 2 closures

S330 montaggio a pressione a 2 vie
push-in mounting 2 closures

S410 montaggio a vite a 3 vie
screw-on mounting 3 closures

S430 montaggio a pressione a 3 vie
push-in mounting 3 closures

serrature lucchettabili

locks for pad locks

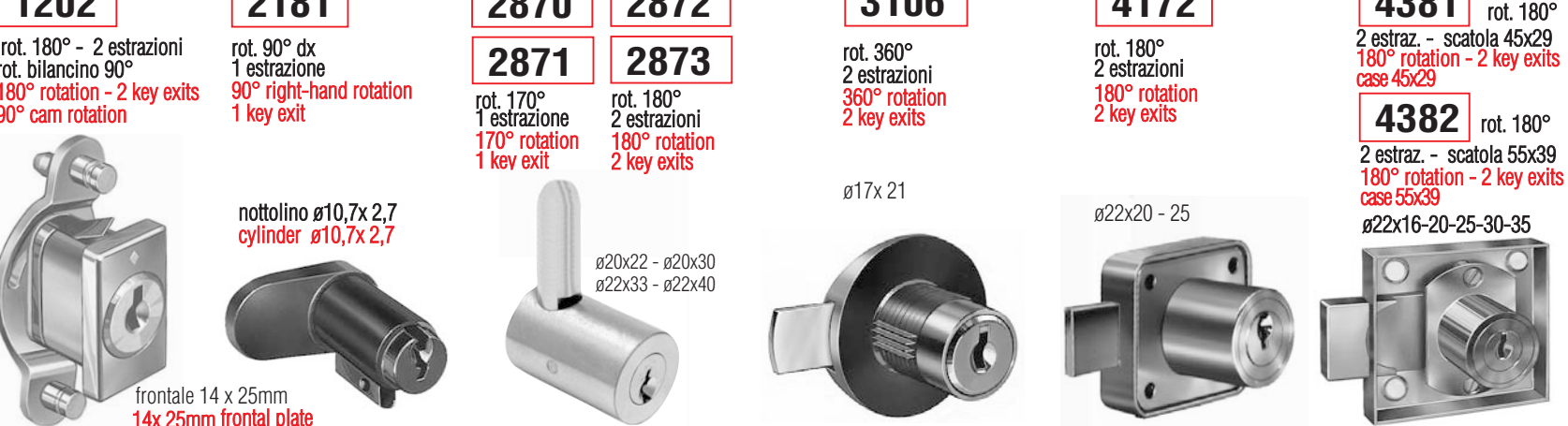


GL00

GL02

serrature per ante

locks for doors



1202 rot. 180° - 2 estrazioni
rot. bilancino 90°
180° rotation - 2 key exits
90° cam rotation

2181 rot. 90° dx
1 estrazione
90° right-hand rotation
1 key exit

2870 rot. 170°
1 estrazione
170° rotation
1 key exit

2872 rot. 180°
2 estrazioni
180° rotation
2 key exits

3106 rot. 360°
2 estrazioni
360° rotation
2 key exits

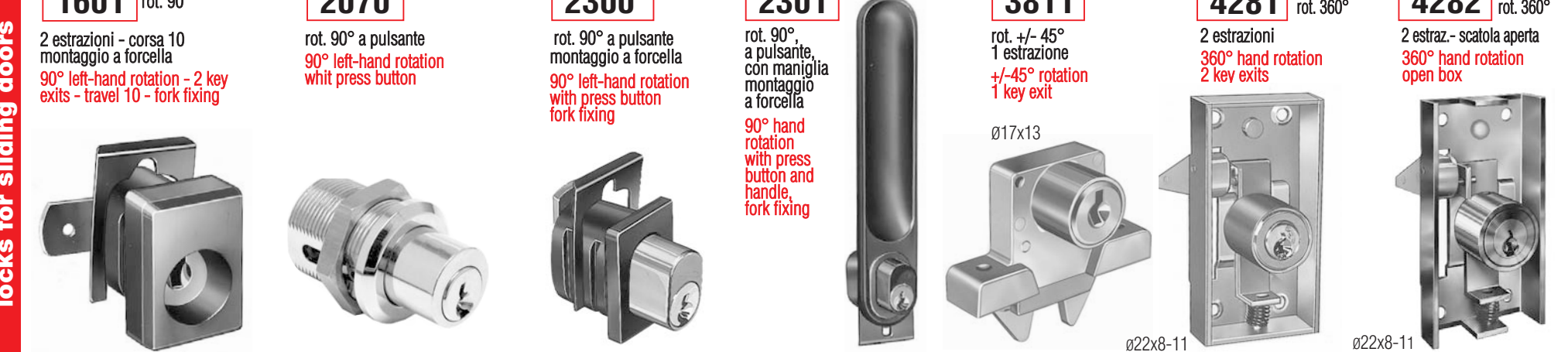
4172 rot. 180°
2 estrazioni
180° rotation
2 key exits

4381 rot. 180°
2 estraz. - scatola 45x29
180° rotation - 2 key exits
case 45x29

4382 rot. 180°
2 estraz. - scatola 55x39
180° rotation - 2 key exits
case 55x39

serrature per ante scorrevoli

locks for sliding doors



1601 rot. 90°
2 estrazioni - corsa 10
montaggio a forcella
90° left-hand rotation - 2 key exits - travel 10 - fork fixing

2070 rot. 90° a pulsante
90° left-hand rotation
whit press button

2300 rot. 90° a pulsante
montaggio a forcella
90° left-hand rotation
with press button
fork fixing

2301 rot. 90° a pulsante,
con maniglia
montaggio a forcella
90° hand rotation
with press button and
handle,
fork fixing

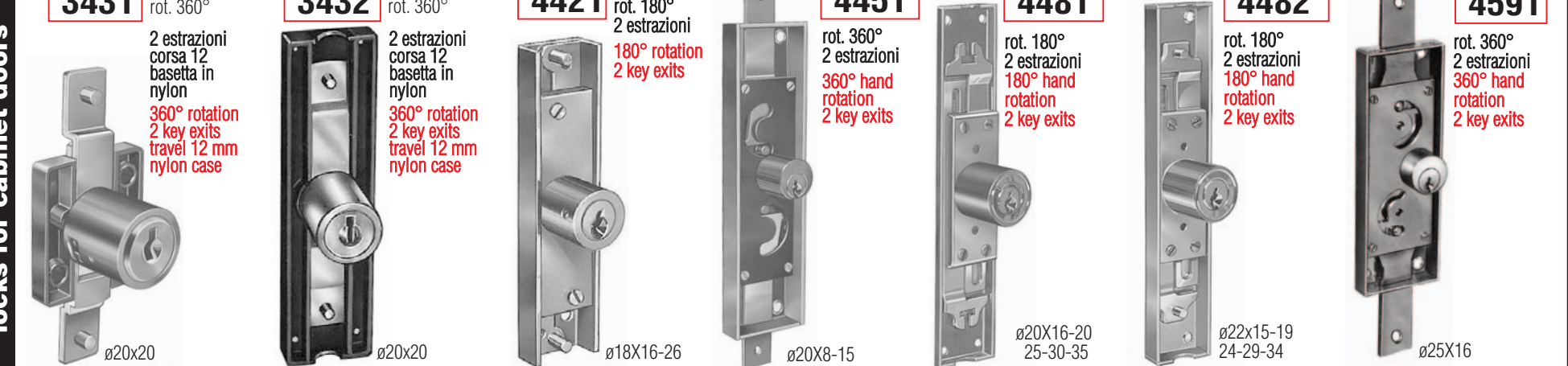
3811 rot. +/- 45°
1 estrazione
+/-45° rotation
1 key exit

4281 rot. 360°
2 estrazioni
360° hand rotation
2 key exits

4282 rot. 360°
2 estraz. - scatola aperta
360° hand rotation
open box

serrature per ante a battente

locks for cabinet doors



3431 rot. 360°
2 estrazioni
corsa 12
basetta in nylon
360° rotation
2 key exits
travel 12 mm
nylon case

3432 rot. 360°
2 estrazioni
corsa 12
basetta in nylon
360° rotation
2 key exits
travel 12 mm
nylon case

4421 rot. 180°
2 estrazioni
180° rotation
2 key exits

4451 rot. 360°
2 estrazioni
360° hand rotation
2 key exits

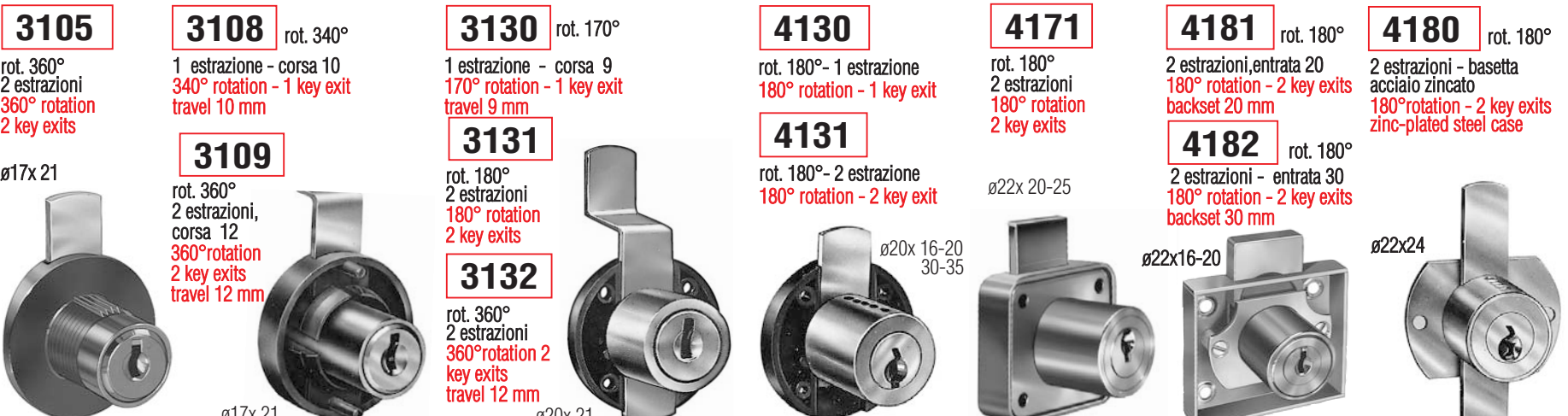
4481 rot. 180°
2 estrazioni
180° hand rotation
2 key exits

4482 rot. 180°
2 estrazioni
180° hand rotation
2 key exits

4591 rot. 360°
2 estrazioni
360° hand rotation
2 key exits

serrature universali per cassetti

locks for doors and drawers



3105 rot. 360°
2 estrazioni
360° rotation
2 key exits

3108 rot. 340°
1 estrazione - corsa 10
340° rotation - 1 key exit
travel 10 mm

3109 rot. 360°
2 estrazioni,
corsa 12
360° rotation
2 key exits
travel 12 mm

3130 rot. 170°
1 estrazione - corsa 9
170° rotation - 1 key exit
travel 9 mm

3131 rot. 180°
2 estrazioni
180° rotation
2 key exits

3132 rot. 360°
2 estrazioni
360° rotation
2 key exits
travel 12 mm

4130 rot. 180° - 1 estrazione
180° rotation - 1 key exit

4131 rot. 180° - 2 estrazioni
180° rotation - 2 key exits

4171 rot. 180°
2 estrazioni
180° rotation
2 key exits

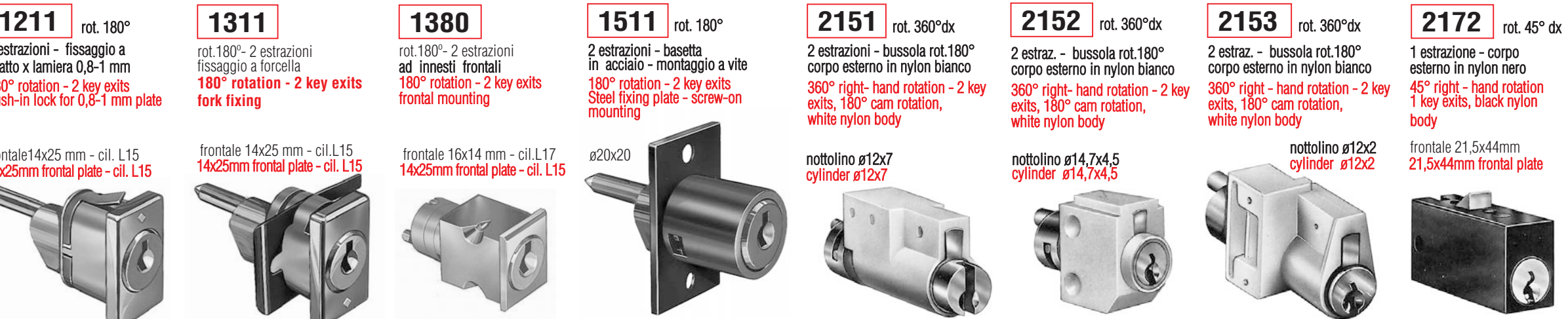
4181 rot. 180°
2 estrazioni, entrata 20
180° rotation - 2 key exits
backset 20 mm

4182 rot. 180°
2 estrazioni - entrata 30
180° rotation - 2 key exits
backset 30 mm

4180 rot. 180°
2 estrazioni - basetta
acciaio zincato
180° rotation - 2 key exits
zinc-plated steel case

serrature per casettiere

locks for drawer sets



1211 rot. 180°
2 estrazioni - fissaggio a
scatto x lamiera 0,8-1 mm
180° rotation - 2 key exits
push-in lock for 0,8-1 mm plate

1311 rot. 180° - 2 estrazioni
fissaggio a forcella
180° rotation - 2 key exits
fork fixing

1380 rot. 180° - 2 estrazioni
ad innesti frontali
180° rotation - 2 key exits
frontal mounting

1511 rot. 180°
2 estrazioni - basetta
in acciaio - montaggio a vite
180° rotation - 2 key exits
Steel fixing plate - screw-on
mounting

2151 rot. 360° dx
2 estrazioni - bussola rot. 180°
corpo esterno in nylon bianco
360° right-hand rotation - 2 key
exits, 180° cam rotation,
white nylon body

2152 rot. 360° dx
2 estraz. - bussola rot. 180°
corpo esterno in nylon bianco
360° right-hand rotation - 2 key
exits, 180° cam rotation,
white nylon body

2153 rot. 360° dx
2 estraz. - bussola rot. 180°
corpo esterno in nylon bianco
360° right-hand rotation - 2 key
exits, 180° cam rotation,
white nylon body

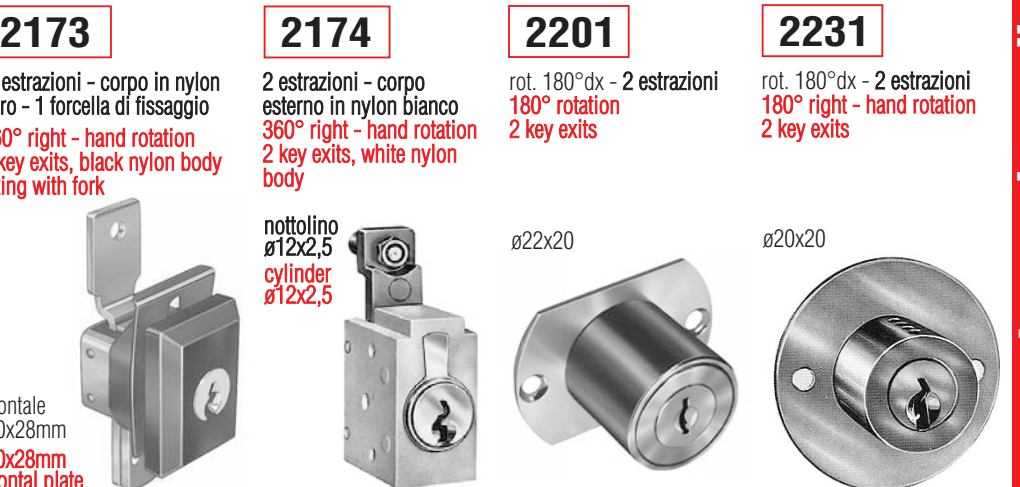
2172 rot. 45° dx
1 estrazione - corpo
esterno in nylon nero
45° right-hand rotation
1 key exits, black nylon
body

2173 rot. 45° dx
2 estrazioni - corpo in nylon
nero - 1 forcella di fissaggio
360° right-hand rotation
1 key exits, black nylon body
fixing with fork

2174 rot. 180° dx - 2 estrazioni
360° right-hand rotation
2 key exits, white nylon
body

2201 rot. 180° dx - 2 estrazioni
180° rotation
2 key exits

2231 rot. 180° dx - 2 estrazioni
180° right-hand rotation
2 key exits



2901 RADIAL
rot. 90° sx - 1 estrazione
2 chiavi per serratura
90° left-hand rotation
1 key exit
2 keys each lock

2902 RADIAL
rot. 90° sx - 1 estrazione
1 chiave ogni 10 serrature
solo KA
90° left-hand rotation
1 key exit - 1 key every
10 locks (only for KA)

2905 RADIAL
rot. 90° sx - 1 estrazione
2 chiavi per serratura
90° left-hand rotation
1 key exit
2 keys each lock

2915 RADIAL
rot. 90° dx - 1 estraz.
2 chiavi per serratura
90° right-hand rotation
1 key exit
2 keys each lock

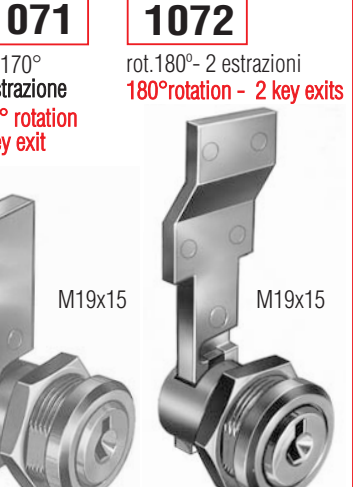
2916 RADIAL
rot. 90° dx - 1 estrazione
1 chiave ogni 10 serr. KA
90° right-hand rotation
1 key exit
1 key every 10 locks
(only for KA)

2906 RADIAL
rot. 90° sx - 1 estrazione
1 chiave ogni 10 serr. KA
90° left-hand rotation
1 key every 10 locks
(only for KA)

2908
RBZ - rot. 90° dx
1 estrazione
RBZ - 90° right-hand
rotation - 1 key exit

serrature universali a paletto

cam locks

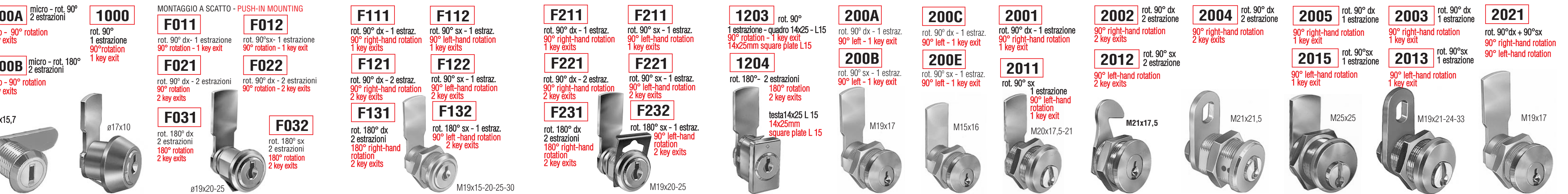


1071 rot. 170°
1 estrazione
170° rotation
1 key exit

1072 rot. 180° - 2 estrazioni
180° rotation - 2 key exits

serrature universali

cam locks



100A micro - rot. 90°
2 estrazioni
micro - 90° rotation
2 key exits

1000 rot. 90°
1 estrazione
90° rotation
1 key exit

100B micro - rot. 180°
2 estrazioni
micro - 90° rotation
2 key exits

F011 rot. 90° dx - 1 estrazione
90° rotation - 1 key exit

F012 rot. 90° sx - 1 estrazione
90° rotation - 1 key exit

F111 rot. 90° dx - 1 estraz.
90° right-hand rotation
1 key exits

F112 rot. 90° sx - 1 estraz.
90° left-hand rotation
1 key exits

F211 rot. 90° dx - 1 estraz.
90° left-hand rotation
1 key exits

F211 rot. 90° sx - 1 estraz.
90° right-hand rotation
1 key exits

1203 rot. 90°
1 estrazione - quadro 14x25 - L15
90° rotation - 1 key exit
14x25mm square plate L15

200A rot. 90° dx - 1 estraz.
90° left-hand rotation
1 key exit

200C rot. 90° dx - 1 estraz.
90° left-hand rotation
1 key exit

2001 rot. 90° dx - 1 estrazione
90° right-hand rotation
1 key exit

2002 rot. 90° dx
2 estrazione
90° right-hand rotation
2 key exits

2004 rot. 90° dx
2 estrazione
90° right-hand rotation
2 key exits

2005 rot. 90° dx
1 estrazione
90° right-hand rotation
1 key exit

2003 rot. 90° dx
1 estrazione
90° right-hand rotation
1 key exit

2021 rot. 90° dx + 90° sx
90° right-hand rotation
90° left-hand rotation

200B rot. 90° sx - 1 estraz.
90° left-hand rotation
1 key exit

200E rot. 90° sx - 1 estraz.
90° left-hand rotation
1 key exit

2011 rot. 90° sx
1 estrazione
90° left-hand rotation
1 key exit

2012 rot. 90° sx
2 estrazione
90° left-hand rotation
2 key exits

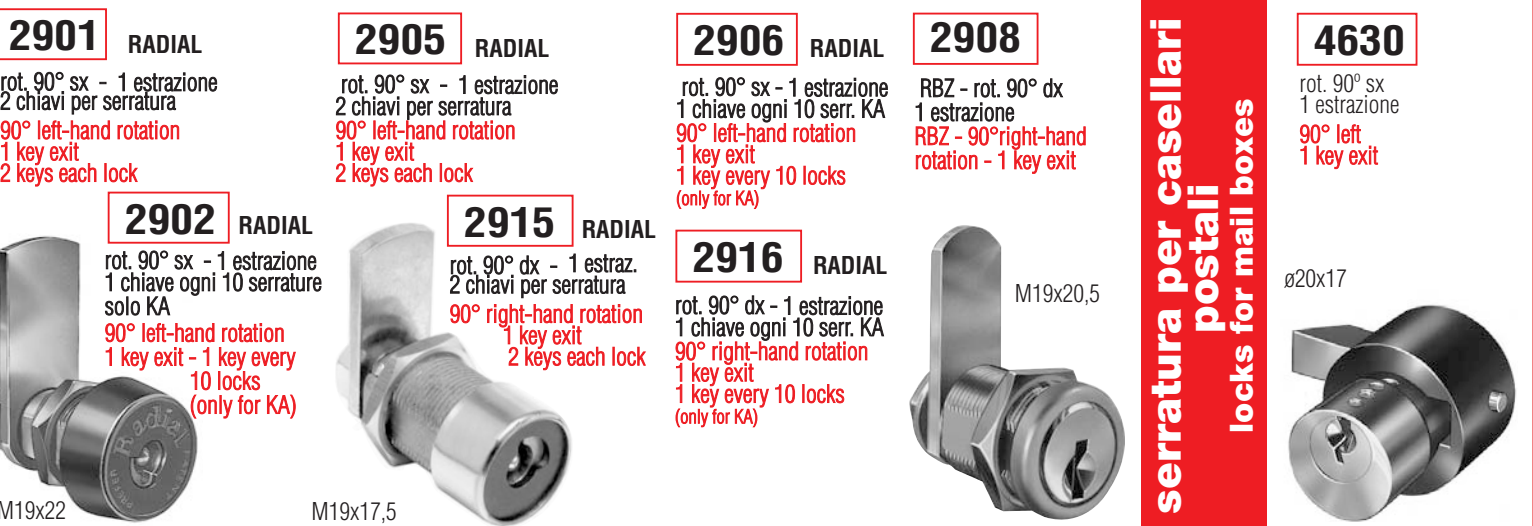
2015 rot. 90° sx
1 estrazione
90° left-hand rotation
1 key exit

2013 rot. 90° sx
1 estrazione
90° left-hand rotation
1 key exit

2021 rot. 90° dx + 90° sx
90° right-hand rotation
90° left-hand rotation

serrature universali di sicurezza

cam safety locks



4630 rot. 90° sx
1 estrazione
90° left
1 key exit



PREFER S.p.A
Via f.lli Cervi 63
20023 Cantalupo di Cerro
Maggiore (MI) - ITALIA
Tel. +39 0331 535900
Fax. +39 0331 535905
e-mail: prefer@prefer.eu
http://www.prefer.eu